

ledlux



L ED AYDINLATMA KATALOĐU

L ED LIGHTING CATALOG

YEŞİL ENERJİ TEKNOLOJİSİ

LED Aydınlatma, Güneş Enerjisi ve Rüzgar Enerjisi olmak üzere temiz enerjiler konusunda, estetik, teknolojik ve ergonomik tasarımlar yapmak, üretmek, projelendirmek ve uygulamak amacıyla kurulan SERHAT YAPI; Alternatif Enerji Teknolojileri ve LED Aydınlatma teknolojisi konusunda uzmanlaşarak temiz enerji kaynaklarından maksimum seviyede istifade eden ve ürettiği enerjiyi maksimum tasarrufla kullanan 21. Yüzyılın aydınlatma gereci LED lambalarının yüzde yüz yerli ve seri olarak üretimini yapmaktadır. Konutların ve diğer mekanların elektrik enerjisini güneşten, rüzgardan ve yenilenebilir enerji kaynaklarından sağlayan sistemlerin projelendirme ve kurulum çalışmalarını da yapan SERHAT YAPI projelerine her geçen gün teknolojinin getirdiği yeniliklerle devam etmektedir.

Grup bünyemizde aynı zamanda renk değiştiren aydınlatma sistemleri konusunda uzmanlaşarak mekanlara farklılık katan, bir mekanın istenilen özelliklerini vurgulayan, ifade katan LED'li ürünlerimizle en yüksek konfor ve estetiği müşterilerimize sunmayı ilke edindik. Kurulduğumuz günden bu güne kadar gerek ürün tasarımı gerekse üretim kalitesi açısından sürekli gelişim içinde olmaya ve daha iyi hizmet vermeye çalışmaktayız.

Tasarladığımız ürünlerle genel aydınlatma, iç ve dış dekoratif aydınlatma, lineer aydınlatma ve çevre aydınlatması konusunda projenin kendine özgü özelliklerine uygun çözümler üretmekteyiz. LED teknolojisini kullanarak ürettiğimiz ürünlerimizle aydınlatma sektöründe yeni bir akım oluşmasına katkıda bulunarak, kullanıcının daha estetik daha işlevsel ürünlere sahip olmasını sağlamak düşüncesiyle teknolojinin tüm yeniliklerini de kullanmayı ilke edindik.

GREEN ENERGY TECHNOLOGY

SERHAT YAPI was established in order to make creative, esthetic, technological and ergonomic design, production and applications in the field of clean energy technologies. Focusing on LED Lighting and Solar Energy SERHAT YAPI, was started on manufacturing of technological products in its new factory in 2008.

Having also specialized on color-changing lighting systems within our group, we made up a principle for serving the highest comfort and aesthetic to our customers thanks to our LED lighting products that emphasizes the outstanding sides of the area by creating difference in appearance. From the beginning, we have been in a continuous effort far giving the better service and improvement in absence of both product design and production quality.

Our products with unique designs enable us to find the best solutions for special projects on area lighting, linear lighting, indoor-outdoor decorative lighting as well as general lighting purposes. The products that we produced with LED technology created a new tendency in lighting sector: it is also one of our main principles that we are in line with the latest developments in technology since we are to ensure our customers to get more functional and aesthetic products.

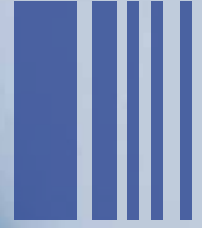
Murat BAYDIN

Yönetim Kurulu Başkanı

Chairman



İÇİNDEKİLER
CONTENTS

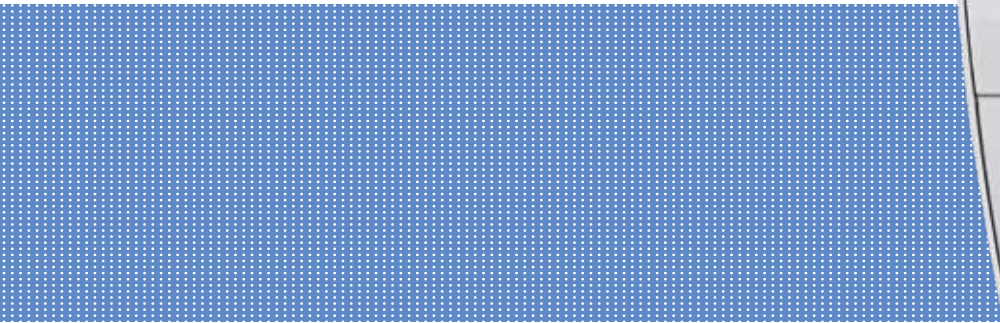


Sokak Armatürleri / <i>Street Armatures</i>	06-17
Projektörler / <i>Projectors</i>	18-27
COB Projektörler / <i>COB Projectors</i>	28-39
Kanopi Aydınlatma / <i>Canopy Lighting</i>	40-47
Endüstriyel Aydınlatma / <i>Industrial Illumination</i>	48-55
Dekoratif Aydınlatma Direkleri / <i>Decorative Illumination Poles</i>	56-75
Wallwasher / <i>Wallwasher</i>	78-81
Solar Sistem Aydınlatması / <i>Solar Illumination Systems</i>	82-87
LED Downlight / <i>LED Downlight</i>	90-93
LED Panel / <i>LED Panel</i>	94-97
LED Floresan / <i>LED Fluorescent</i>	98-101
LED Ampul / <i>LED Lamp</i>	102-103
LED Line / <i>LED Line</i>	104-105
LED Ekran / <i>LED Display</i>	106-107
Diğer Uygulamalar / <i>Examples Of Other Applications</i>	108-111
Referanslarımız / <i>Our Reference</i>	112-113



DIŞ AYDINLATMA





*OUTDOOR
LIGHTING*



SOKAK ARMATÜRLERİ

STREET ARMATURES



SOKAK ARMATÜRLERİ

STREET ARMATURES

LED lambalar klasik lambalara oranla %85'lere varan enerji tasarrufu sağlamakta olup, az enerji yüksek verim mantığıyla çalışır. Kullanılan enerjinin %85 oranında düşmesine rağmen aydınlık değerlerinde herhangi bir kayıp olmaz.

LED lambalar enerji tasarrufunun yanında minimum 50.000 saat ömre sahip olmakla birlikte içerisinde herhangi bir zararlı gaz ihtiva etmemesi temiz enerji kaynağı olduğunu gösterir. Aydınlatma ihtiyacı olan her alanda kullanımı hızlı bir şekilde yaygınlaşmaktadır.

The LED Lamps whilst making an energy saving of %85 in comparison with the classical lamps, work with low energy high performance logic. Although the energy used decreases by %85 no loss of value is seen in the illumination values.

The LED lamps in addition to energy saving, have minimum 50.000 hours Life Span and do not contain any dangerous gasses thus showing a clean energy source. The usage is rapidly growing in every area to be illuminated.

UYGULAMA ALANLARI / APPLICATION AREAS

- Cadde, Sokak / Street
- Açık Alan Çevre Aydınlatması / Outdoor - Open Area
- Park Yerleri / Park Areas
- Sanayi Tesisleri / Industry

GENEL ÖZELLİKLERİ / GENERAL FEATURES

- Enerji tasarrufu / Energy saving
- Hızlı, kolay ve sorunsuz kurulum / Fast, easy and trouble free installation
- Bakım gerektirmez / Maintenance free
- Yenilikçi ve minimal tasarım / Innovative and minimal design
- Yüksek kalite, performans ve parlaklık / High quality, high performance and luminosity
- %70'e varan enerji tasarrufu ve uzun ömür / %70 Energy saving and long life
- Hızlı iletim, anında ışık / Fast transmission and immediate response to light
- Civa içermez / Mercury-free
- UV/IR ışıması yoktur / No UV/IR radiation



SL LEDLUX I

Korozyona dayanıklı alüminyum
enjeksiyon gövde
Elektronik bileşenleri soğutmak için
mükemmel tasarım
Isı ve darbeye dayanıklı
temperli cam
Paslanmaz vidalar
Silikon ve EPDM contalar
Statik toz boya
Nem ve toza karşı koruma sınıfı
IP 66
Elektriksel güvenlik sınıfı Class I



*Corrosion resistant aluminum
cast body*

*Perfect design for cooling
electronic components*

*Heat and impact resistant
tempered glass*

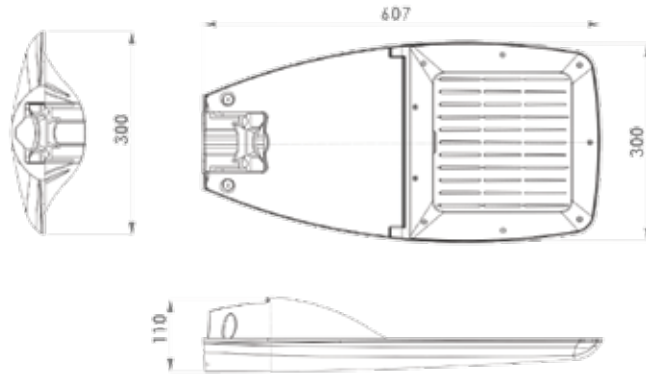
Stainless screws

Silicon and EPDM gaskets

Static powder paint

*IP66 water and dust resistant
Class I electrical safety*

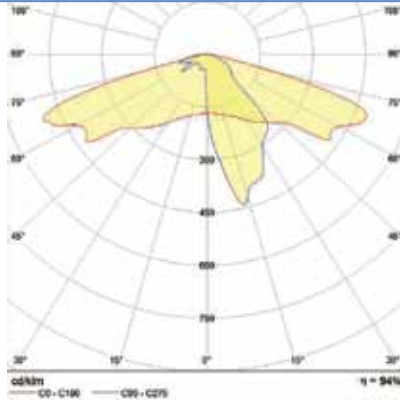
Ürün Adı Product Name	Watt Watt	3000K (lm) 3000K (lm)	4500-6500K (lm) 4500-6500K (lm)
SL LEDLUX I	30W	3000	3180
SL LEDLUX I	50W	5000	5300
SL LEDLUX I	60W	6000	6350
SL LEDLUX I	70W	7000	7400
SL LEDLUX I	100W	10000	10600
SL LEDLUX I	120W	12000	12720
SL LEDLUX I	150W	15000	15900



IP 66 CLASS I



Işık Eğrisi / Light Distribution Curve



Özellikler

DC Akım
PMMA Lens Verimliliği
Armatür Verimliliği
PCB Isı İletimi
Giriş Voltajı
Frekans Sınırı
Renk Sıcaklığı
Renksel Geri Verim
Çalışma Sıcaklığı
Nem Çalışma Aralığı
Armatür Verimliliği
Çalışma Ömrü
Koruma Sınıfı

Specification

DC Forward Current
PMMA Lens Efficiency
Limunaire Efficiency
PCB Heat Conductivity
Input Voltage
Frequency Range
Color Temperature
Color Rendering Index (CRI)
Temperature of Working Condition
Humidity of Working Condition
LED Efficiency
Working Life
Protection Class

SL LEDLUX I

350-700mA
≥95%
≥2.7/mK
180-260 VAC
47~63 Hz
3000 – 6500 K
≥70
-35 to + 60 C
0% ~ 95%
100 - 125 (lm/W)
130 - 150 (lm/W)
>50.000 Saat
IP66

SL LEDLUX II

Korozyona dayanıklı alüminyum enjeksiyon gövde
Elektronik bileşenleri soğutmak için mükemmel tasarım ısı ve darbeye dayanıklı temperli cam
Paslanmaz vidalar
Silikon ve EPDM contalar
Statik toz boya
Nem ve toza karşı koruma sınıfı IP 66
Elektriksel güvenlik sınıfı Class I



Corrosion resistant aluminum cast body

Perfect design for cooling

electronic components

Heat and impact resistant

tempered glass

Stainless screws

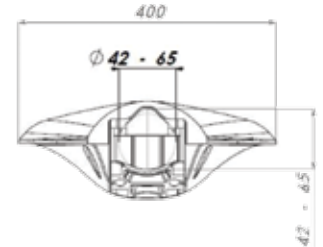
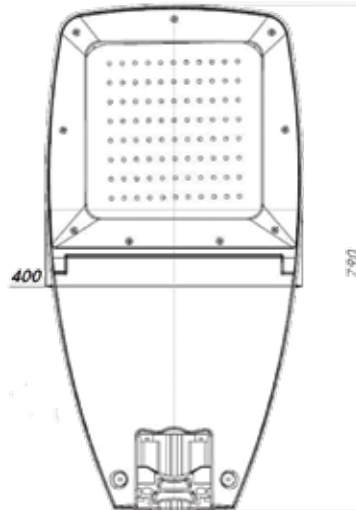
Silicon and EPDM gaskets

Static powder paint

IP66 water and dust resistant

Class I electrical safety

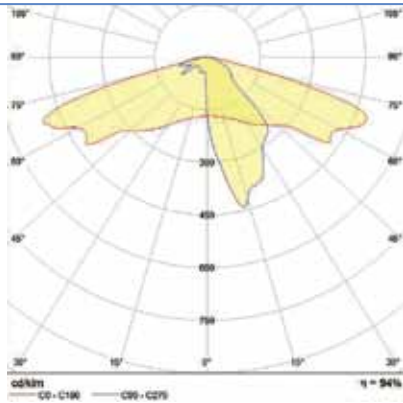
Ürün Adı Product Name	Watt Watt	3000K (lm) 3000K (lm)	4500-6500K (lm) 4500-6500K (lm)
SL LEDLUX II	130W	13000	13780
SL LEDLUX II	150W	15000	15900
SL LEDLUX II	180W	18000	19080
SL LEDLUX II	200W	20000	21200
SL LEDLUX II	250W	25000	26500



IP 66 CLASS I



Işık Eğrisi / Light Distribution Curve



Özellikler

DC Akım
PMMA Lens Verimliliği
Armatür Verimliliği
PCB Isı İletimi
Giriş Voltajı
Frekans Sınırı
Renk Sıcaklığı
Renksel Geri Verim
Çalışma Sıcaklığı
Nem Çalışma Aralığı
Armatür Verimliliği
Çalışma Ömrü
Koruma Sınıfı

Specification

DC Forward Current
PMMA Lens Efficiency
Limunaire Efficiency
PCB Heat Conductivity
Input Voltage
Frequency Range
Color Temperature
Color Rendering Index (CRI)
Temperature of Working Condition
Humidity of Working Condition
LED Efficiency
Working Life
Protection Class

SL LEDLUX II

350-700mA
≥95%
≥2.7/mK
180-260 VAC
47~63 Hz
3000 – 6500 K
≥70
-35 to + 60 C
0% ~ 95%
100 - 115 (lm/W)
130 - 150 (lm/W)
>50.000 Saat
IP66

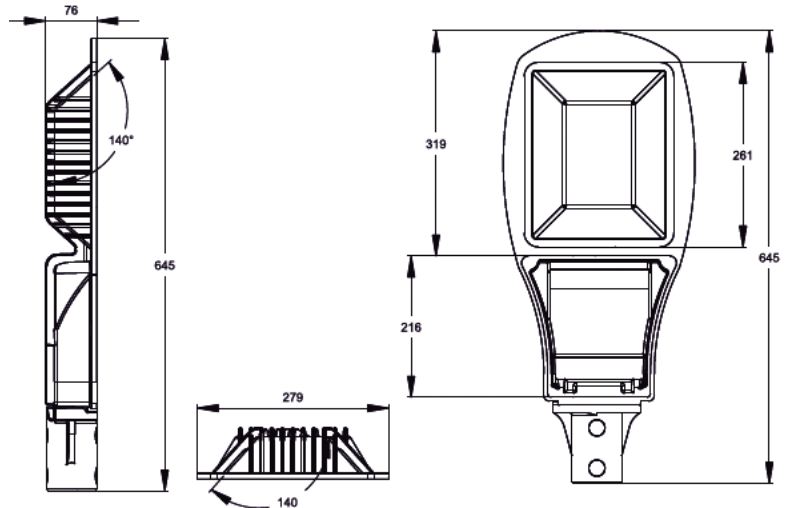
SL LUX I

Korozyona dayanıklı alüminyum döküm gövde
Elektronik bileşenleri soğutmak için mükemmel tasarım
Isı ve darbeye dayanıklı temperli cam
Paslanmaz vidalar
Silikon ve EPDM contalar
Statik toz boya
Nem ve toza karşı koruma sınıfı IP 65
Elektriksel güvenlik sınıfı Class I



*Corrosion resistant aluminum cast body
Perfect design for cooling electronic components
Heat and impact resistant tempered glass
Stainless screws
Silicon and EPDM gaskets
Static powder paint
IP65 water and dust resistant
Class I electrical safety*

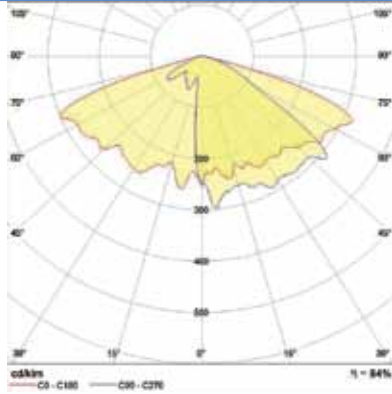
Ürün Adı Product Name	Watt Watt	4500-6500K (lm) 4500-6500K (lm)
SL LUX I	30W	3900
SL LUX I	50W	6500
SL LUX I	70W	9100



IP 65 CLASS I



Işık Eğrisi / Light Distribution Curve



Özellikler

DC Akım
PCB Isı İletimi
Giriş Voltajı
Frekans Sınırı
Renk Sıcaklığı
Renksel Geri Verim
Çalışma Sıcaklığı
Nem Çalışma Aralığı
Armatür Verimliliği
LED Verimliliği
Çalışma Ömrü
Koruma Sınıfı

Specification

DC Forward Current
PCB Heat Conductivity
Input Voltage
Frequency Range
Color Temperature
Color Rendering Index (CRI)
Temperature of Working Condition
Humidity of Working Condition
Armature Efficiency
LED Efficiency
Working Life
Protection Class

SL LUX I

500mA-700mA
≥2.7/mK
180-220 VAC
47~63 Hz
3000K – 6500 K
≥70
-35 to + 60 C
0% ~ 95%
100 – 125 (lm/W)
120 – 150 (lm/W)
>50.000 Saat
IP65

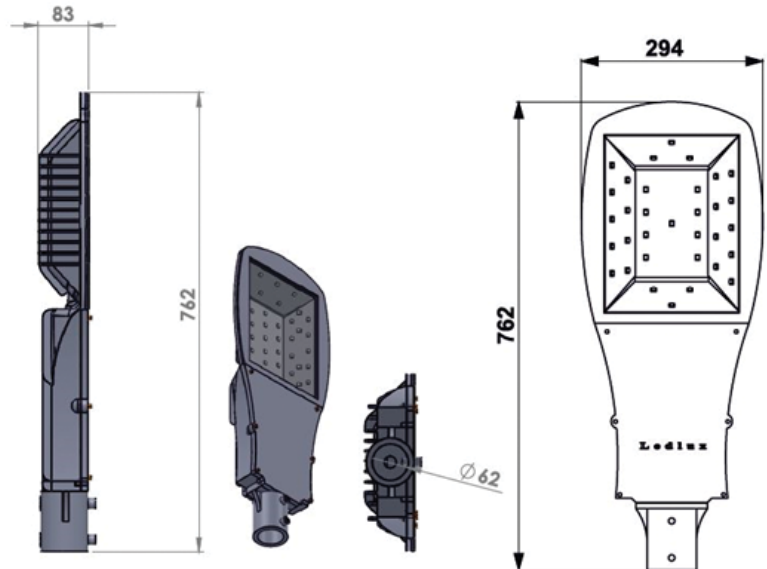
SL LUX II

Korozyona dayanıklı alüminyum döküm gövde
Elektronik bileşenleri soğutmak için mükemmel tasarım
Isı ve darbeye dayanıklı temperli cam
Paslanmaz vidalar
Silikon ve EPDM contalar
Statik toz boya
Nem ve toza karşı koruma sınıfı IP 65
Elektriksel güvenlik sınıfı Class I



*Corrosion resistant aluminum cast body
Perfect design for cooling electronic components
Heat and impact resistant tempered glass
Stainless screws
Silicon and EPDM gaskets
Static powder paint
IP65 water and dust resistant
Class I electrical safety*

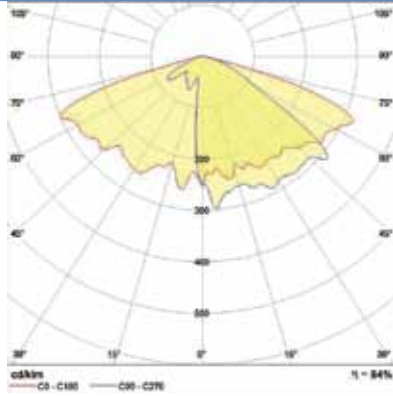
Ürün Adı Product Name	Watt Watt	4500-6500K (lm) 4500-6500K (lm)
SL LUX II	90W	11700
SL LUX II	110W	14300
SL LUX II	130W	16900
SL LUX II	150W	19500



IP 65 CLASS I



Işık Eğrisi / Light Distribution Curve



Özellikler

DC Akım
PCB Isı İletimi
Giriş Voltajı
Frekans Sınırı
Renk Sıcaklığı
Renksel Geri Verim
Çalışma Sıcaklığı
Nem Çalışma Aralığı
Armatür Verimliliği
LED Verimliliği
Çalışma Ömrü
Koruma Sınıfı

Specification

DC Forward Current
PCB Heat Conducitivity
Input Voltage
Frequency Range
Color Temperature
Color Rendering Index (CRI)
Temperature of Working Condition
Humidity of Working Condition
Armature Efficiency
LED Efficiency
Working Life
Protection Class

SL LUX II

500mA-700mA
≥2.7/mK
180-220 VAC
47~63 Hz
3000K – 6500 K
≥70
-35 to + 60 C
0% ~ 95%
100 – 125 (lm/W)
120 – 150 (lm/W)
>50.000 Saat
IP65

SL KALKAN

Korozyona dayanıklı alüminyum enjeksiyon gövde
Elektronik bileşenleri soğutmak için federli tasarım
Isı ve darbeye dayanıklı cam lens
Paslanmaz civatalar
Silikon ve EPDM contalar
Statik toz boya
Nem ve toza karşı koruma sınıfı IP 66
Elektriksel güvenlik sınıfı Class I



*Corrosion resistant aluminum injection body
Feather design for cooling electronic components
Heat and impact resistant glass lens
Stainless bolts
Silicon and EPDM gaskets
Static powder paint
IP66 water and dust resistant
Class I electrical safety*

Ürün Adı Product Name	Watt Watt	4500-6500K (lm) 4500-6500K (lm)
SL KALKAN	50W	4850
SL KALKAN	70W	6790
SL KALKAN	100W	9700

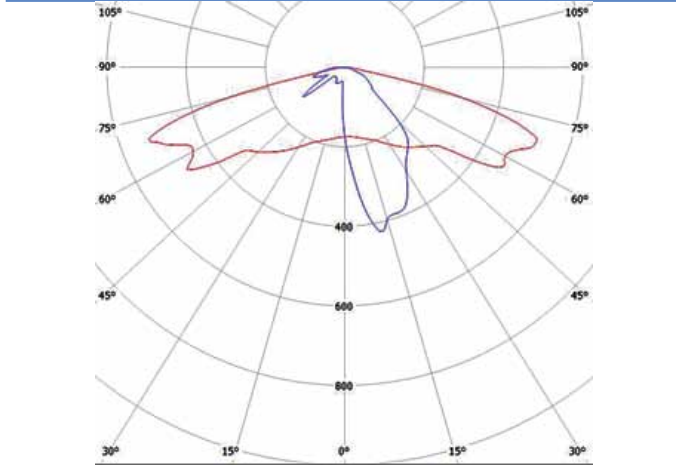


Armatür Ölçüleri (mm) Luminaire Dimensions (mm)	X	Y	H
	275	490	70

IP 66 CLASS I



Işık Eğrisi / Light Distribution Curve



Özellikler

Lens Verimliliği
Giriş Voltajı
Frekans Sınırı
Renk Sıcaklığı
Rensel Geri Verim
Çalışma Sıcaklığı
Nem Çalışma Aralığı
Çalışma Ömrü
Koruma Sınıfı

Specification

Lens Efficiency
Input Voltage
Frequency Range
Color Temperature
Color Rendering Index (CRI)
Temperature of Working Condition
Humidity of Working Condition
Working Life
Protection Class

SL KALKAN

≥90%
180-260 VAC
47~63 Hz
4000 - 6500 K
≥70
-35 ile + 60 C
0% ~ 95%
>35.000 Saat
IP66



PROJEKTÖRLER

PROJECTORS

PROJEKTÖRLER

PROJECTORS

PL modeli LED projektörler de %85'lere varan enerji tasarrufu sağlamakta olup, az enerji - yüksek verim mantığıyla çalışır. Sahip olduğu alüminyum döküm kasa soğutma işlevini en iyi şekilde yapar ve kullanım ömrünü arttırır. Minimum 50.000 saat kullanım ömrü olup, kolay montaj özelliğine sahiptir.

Başlıca uygulama alanları spor kompleksleri, halı sahalar, meydan aydınlatmaları ve cephe aydınlatmalarıdır.

The PL model LED projectors also work with an energy saving of up to %85 and work with a logic of low energy-high performance. Its aluminium case performs the cooling function in the best way and increases life time. Has a minimum life time of 50.000 hours and can be mounted easily.

Main application areas are sport complex, square and surface illuminations.

UYGULAMA ALANLARI / APPLICATION AREAS

- Tünel / Tunnel
- Cadde, Sokak / Street
- Açık Alan Çevre Aydınlatması / Outdoor - Open Area
- Sanayi Tesisleri / Industry

GENEL ÖZELLİKLERİ / GENERAL FEATURES

- Enerji tasarrufu / Energy saving
- Hızlı, kolay ve sorunsuz kurulum / Fast, easy and trouble free installation
- Bakım gerektirmez / Maintenance free
- Yenilikçi ve minimal tasarım / Innovative and minimal design
- Yüksek kalite, performans ve parlaklık / High quality, high performance and luminosity
- %70'e varan enerji tasarrufu ve uzun ömür / %70 Energy saving and long life
- Hızlı iletim, anında ışık / Fast transmission and immediate response to light
- Cıva içermez / Mercury-free
- UV/IR ışınması yoktur / No UV/IR radiation



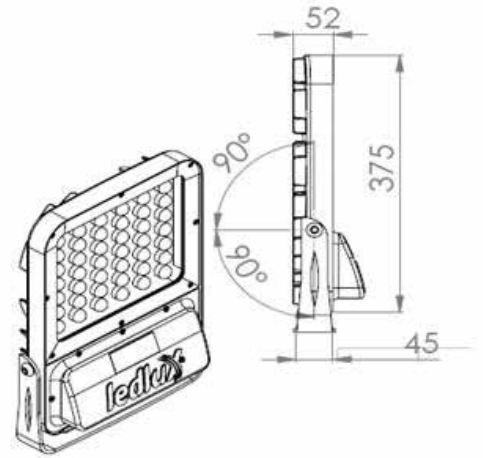
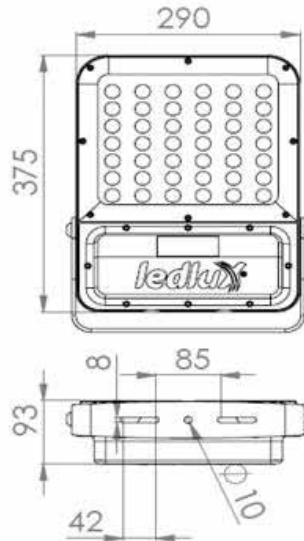
PL LEDLUX I

Korozyona dayanıklı alüminyum enjeksiyon gövde
Elektronik bileşenleri soğutmak için mükemmel tasarım
Isı ve darbeye dayanıklı temperli cam
Paslanmaz vidalar
Silikon ve EPDM contalar
Statik toz boya
Nem ve toza karşı koruma sınıfı IP 67
Elektriksel güvenlik sınıfı Class I



*Corrosion resistant aluminum injection body
Perfect design for cooling electronic components
Heat and impact resistant tempered glass
Stainless screws
Silicon and EPDM gaskets
Static powder paint
IP67 water and dust resistant
Class I electrical safety*

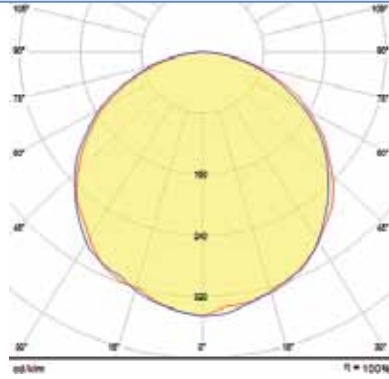
Ürün Adı Product Name	Watt Watt	3000K (lm) 3000K (lm)	4500-6500K (lm) 4500-6500K (lm)
PL LEDLUX I	30W	3000	3500
PL LEDLUX I	50W	5000	5800
PL LEDLUX I	70W	7000	8100
PL LEDLUX I	90W	9000	10400
PL LEDLUX I	120W	12000	14000
PL LEDLUX I	150W	15000	17400



IP 67 CLASS I



Işık Eğrisi / Light Distribution Curve



Özellikler

DC Akım
PMMA Lens Verimliliği
PCB Isı İletimi
Giriş Voltajı
Frekans Sınırı
Renk Sıcaklığı
Renksel Geri Verim
Çalışma Sıcaklığı
Nem Çalışma Aralığı
Armatür Verimliliği
LED Verimliliği
Çalışma Ömrü
Koruma Sınıfı

Specification

DC Forward Current
PMMA Lens Efficiency
PCB Heat Conductivity
Input Voltage
Frequency Range
Color Temperature
Color Rendering Index (CRI)
Operation Temperature
Operation Humidity
Fixture Efficiency
LED Efficiency
Working Life
Protection Class

PL LEDLUX I

350,500,700,1050mA
≥95%
≥2.7/mK
180-260 VAC
47~63 Hz
3000 – 6500 K
≥70
-35 to + 60 C
0% ~ 95%
100 – 125 (lm/W)
130 – 150 (lm/W)
>50.000 Saat
IP67

PL

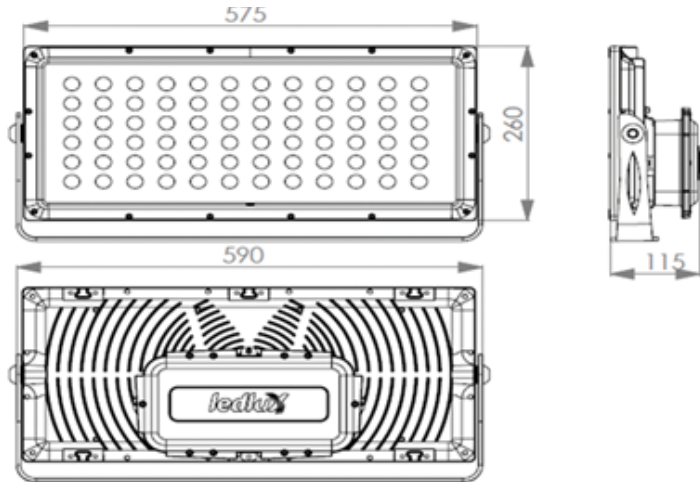
LEDLUX II

Korozyona dayanıklı alüminyum enjeksiyon gövde
Elektronik bileşenleri soğutmak için mükemmel tasarım
Isı ve darbeye dayanıklı temperli cam
Paslanmaz vidalar
Silikon ve EPDM contalar
Statik toz boya
Nem ve toza karşı koruma sınıfı IP 67
Elektriksel güvenlik sınıfı Class I



*Corrosion resistant aluminum injection body
Perfect design for cooling electronic components
Heat and impact resistant tempered glass
Stainless screws
Silicon and EPDM gaskets
Static powder paint
IP67 water and dust resistant
Class I electrical safety*

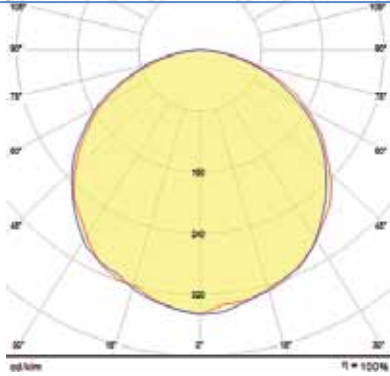
Ürün Adı Product Name	Watt	3000K (lm) 3000K (lm)	4500-6500K (lm) 4500-6500K (lm)
PL LEDLUX II	150W	15000	17400
PL LEDLUX II	180W	18000	20900
PL LEDLUX II	200W	20000	23200
PL LEDLUX II	240W	24000	27800
PL LEDLUX II	300W	30000	34800



IP 67 CLASS I



Işık Eğrisi / Light Distribution Curve



Özellikler

DC Akım
PMMA Lens Verimliliği
PCB Isı İletimi
Giriş Voltajı
Frekans Sınırı
Renk Sıcaklığı
Renksel Geri Verim
Çalışma Sıcaklığı
Nem Çalışma Aralığı
Armatür Verimliliği
LED Verimliliği
Çalışma Ömrü
Koruma Sınıfı

Specification

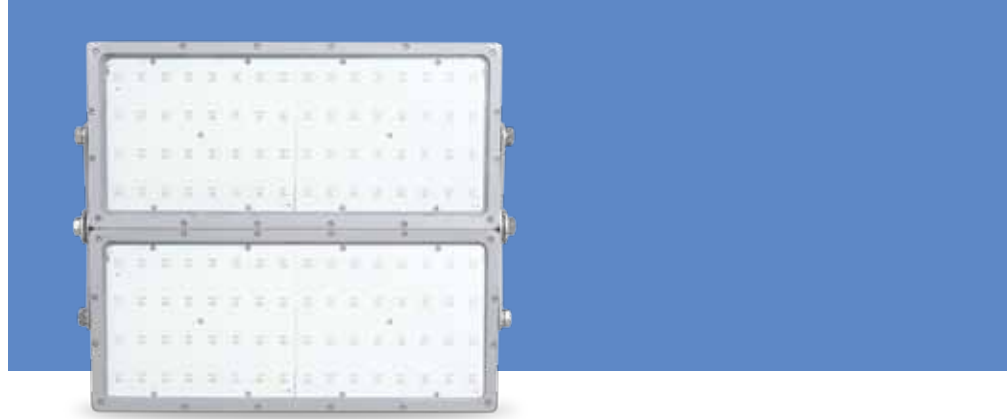
DC Forward Current
PMMA Lens Efficiency
PCB Heat Conductivity
Input Voltage
Frequency Range
Color Temperature
Color Rendering Index (CRI)
Operation Temperature
Operation Humidity
Fixture Efficiency
LED Efficiency
Working Life
Protection Class

PL LEDLUX II

350,500,700,1050mA
≥95%
≥2.7/mK
180-260 VAC
47~63 Hz
3000 – 6500 K
≥70
-35 to + 60 C
0% ~ 95%
100 – 125 (lm/W)
130 – 150 (lm/W)
>50.000 Saat
IP67

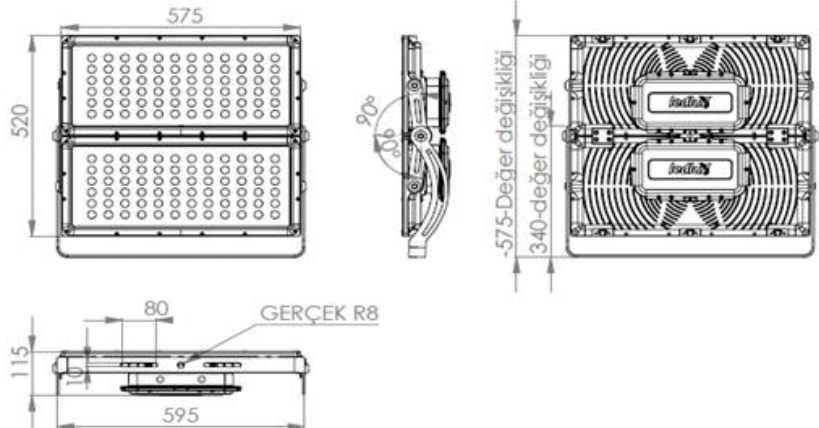
PL LEDLUX III

Korozyona dayanıklı alüminyum enjeksiyon gövde
Elektronik bileşenleri soğutmak için mükemmel tasarım
Isı ve darbeye dayanıklı temperli cam
Paslanmaz vidalar
Silikon ve EPDM contalar
Statik toz boya
Nem ve toza karşı koruma sınıfı IP 67
Elektriksel güvenlik sınıfı Class I

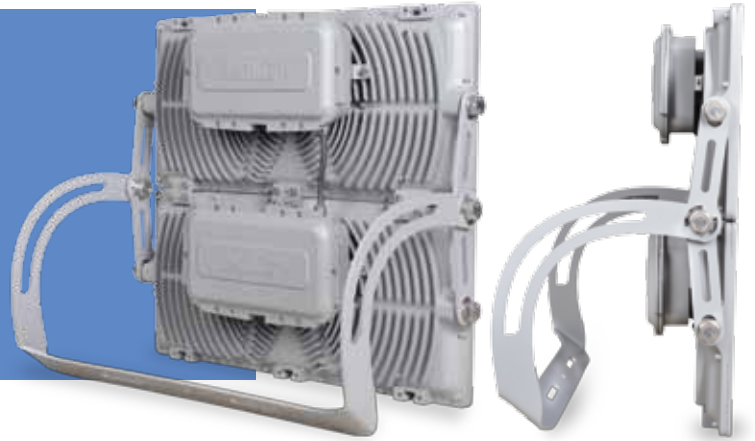


Corrosion resistant aluminum injection body Perfect design for cooling electronic components Heat and impact resistant tempered glass Stainless screws Silicon and EPDM gaskets Static powder paint IP67 water and dust resistant Class I electrical safety

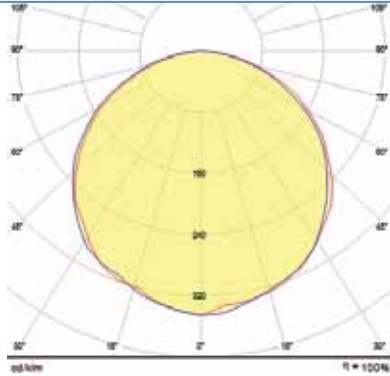
Ürün Adı Product Name	Watt Watt	3000K (lm) 3000K (lm)	4500-6500K (lm) 4500-6500K (lm)
PL LEDLUX III	240W	24000	27800
PL LEDLUX III	300W	30000	34800
PL LEDLUX III	400W	40000	46400
PL LEDLUX III	480W	48000	55700
PL LEDLUX III	600W	60000	69600



IP 67 CLASS I



Işık Eğrisi / Light Distribution Curve



Özellikler

DC Akım
PMMA Lens Verimliliği
PCB Isı İletimi
Giriş Voltajı
Frekans Sınırı
Renk Sıcaklığı
Renksel Geri Verim
Çalışma Sıcaklığı
Nem Çalışma Aralığı
Armatür Verimliliği
LED Verimliliği
Çalışma Ömrü
Koruma Sınıfı

Specification

DC Forward Current
PMMA Lens Efficiency
PCB Heat Conductivity
Input Voltage
Frequency Range
Color Temperature
Color Rendering Index (CRI)
Operation Temperature
Operation Humidity
Fixture Efficiency
LED Efficiency
Working Life
Protection Class

PL LEDLUX III

350,500,700,1050mA
≥95%
≥2.7/mK
180-260 VAC
47-63 Hz
3000 – 6500 K
≥70
-35 to + 60 C
0% ~ 95%
100 – 125 (lm/W)
130 – 150 (lm/W)
>50.000 Saat
IP67

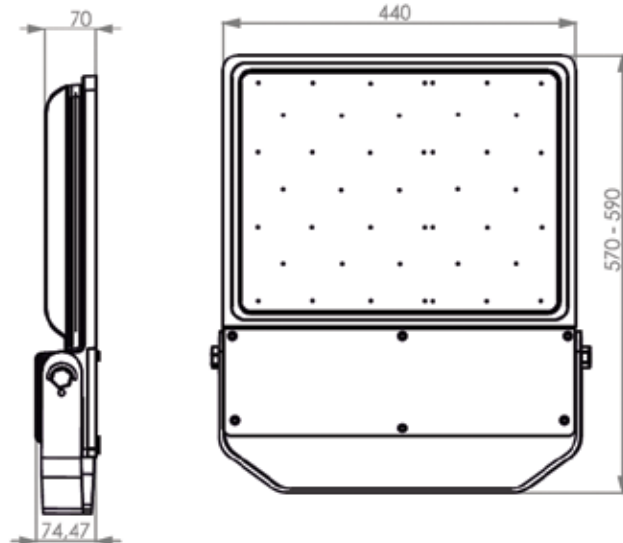
PL

Korozyona dayanıklı alüminyum döküm gövde
Elektronik bileşenleri soğutmak için mükemmel tasarım
Isı ve darbeye dayanıklı temperli cam
Paslanmaz vidalar
Silikon ve EPDM contalar
Statik toz boya
Nem ve toza karşı koruma sınıfı IP 65
Elektriksel güvenlik sınıfı Class I



*Corrosion resistant aluminum cast body
Perfect design for cooling electronic components
Heat and impact resistant tempered glass
Stainless screws
Silicon and EPDM gaskets
Static powder paint
IP65 water and dust resistant
Class I electrical safety*

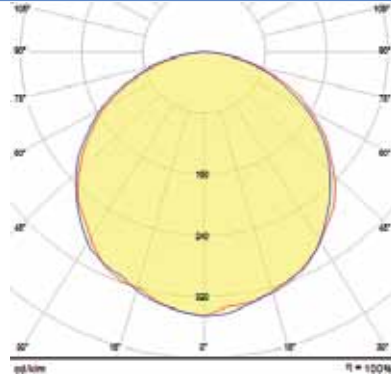
Ürün Adı Product Name	Watt Watt	4500-6500K (lm) 4500-6500K (lm)
PL	120W	15600
PL	150W	19500
PL	180W	23400



IP 65 CLASS I



Işık Eğrisi / Light Distribution Curve



Özellikler

DC Akım
Giriş Voltajı
Frekans Sınırı
Renk Sıcaklığı
Renksel Geri Verim
Çalışma Sıcaklığı
Nem Çalışma Aralığı
Armatür Verimliliği
LED Verimliliği
Çalışma Ömrü
Koruma Sınıfı

Specification

DC Forward Current
Input Voltage
Frequency Range
Color Temperature
Color Rendering Index (CRI)
Temperature of Working Condition
Humidity of Working Condition
Armature Efficiency
LED Efficiency
Working Life
Protection Class

PL

350,500,700,1050mA
180-260 VAC
47~63 Hz
3000 – 6500 K
≥70
-35 to + 60 C
0% ~ 95%
105 – 120 (lm/W)
130 – 150 (lm/W)
>50.000 Saat
IP65

İGDAŞ

"Gökyüzüyle Arkadaş"



COB PROJEKTÖRLER

COB PROJECTORS

COB PROJEKTÖRLER

COB PROJECTORS

PL modeli LED projektörler de %85'lere varan enerji tasarrufu sağlamakta olup, az enerji - yüksek verim mantığıyla çalışır. Sahip olduğu alüminyum döküm kasa soğutma işlevini en iyi şekilde yapar ve kullanım ömrünü arttırır. Minimum 50.000 saat kullanım ömrü olup, kolay montaj özelliğine sahiptir.

Başlıca uygulama alanları spor kompleksleri, halı sahalar, meydan aydınlatmaları ve cephe aydınlatmalarıdır.

The PL model LED projectors also work with an energy saving of up to %85 and work with a logic of low energy-high performance. Its aluminium case performs the cooling function in the best way and increases life time. Has a minimum life time of 50.000 hours and can be mounted easily.

Main application areas are sport complex, square and surface illuminations.

UYGULAMA ALANLARI / APPLICATION AREAS

- Tünel / Tunnel
- Cadde, Sokak / Street
- Açık Alan Çevre Aydınlatması / Outdoor - Open Area
- Sanayi Tesisleri / Industry

GENEL ÖZELLİKLERİ / GENERAL FEATURES

- Enerji tasarrufu / Energy saving
- Hızlı, kolay ve sorunsuz kurulum / Fast, easy and trouble free installation
- Bakım gerektirmez / Maintenance free
- Yenilikçi ve minimal tasarım / Innovative and minimal design
- Yüksek kalite, performans ve parlaklık / High quality, high performance and luminosity
- %70'e varan enerji tasarrufu ve uzun ömür / %70 Energy saving and long life
- Hızlı iletim, anında ışık / Fast transmission and immediate response to light
- Civa içermez / Mercury-free
- UV/IR ışınması yoktur / No UV/IR radiation



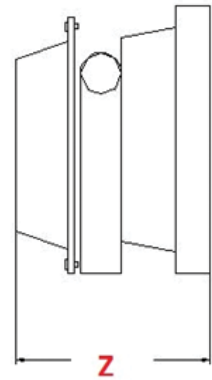
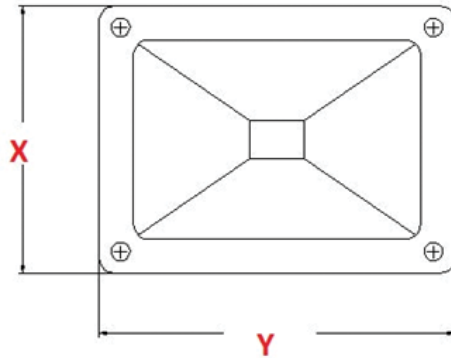
COB 10

Korozyona dayanıklı alüminyum enjeksiyon gövde
Elektronik bileşenleri soğutmak için mükemmel tasarım
Isı ve darbeye dayanıklı temperli cam
Paslanmaz vidalar
Silikon ve EPDM contalar
Statik toz boya
Nem ve toza karşı koruma sınıfı IP 65
Elektriksel güvenlik sınıfı Class I
Değiştirilebilir LED driver
Değiştirilebilir LED modül



*Corrosion resistant aluminum injection body
Perfect design for cooling electronic components
Heat and impact resistant tempered glass
Stainless screws
Silicon and EPDM gaskets
Static powder paint
IP65 water and dust resistant
Class I electrical safety
Replaceable LED driver
Replaceable LED module*

Ürün Adı Product Name	Watt Watt	LED LED	6000 K (lm) 6000 K (lm)
COB	10W	Epistar	1150

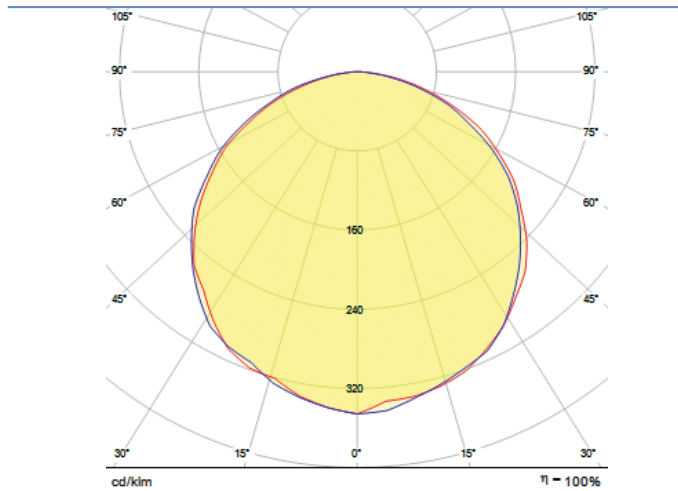


10W	X	Y	Z
	86	115	64

IP 65 CLASS I



Işık Eğrisi / Light Distribution Curve



Özellikler

Giriş Voltajı
Frekans Sınırı
Renk Sıcaklığı
Rensel Geri Verim
Çalışma Sıcaklığı
Nem Çalışma Aralığı
Çalışma Ömrü
Koruma Sınıfı

Specification

Input Voltage
Frequency Range
Color Temperature
Color Rendering Index (CRI)
Temperature of Working Condition
Humidity of Working Condition
Working Life Body
Protection Class

COB 10

220-240 VAC
47~63 Hz
6000 K
≥70
-35 to + 60 C
0% ~ 95%
>25.000 Saat
IP65

COB

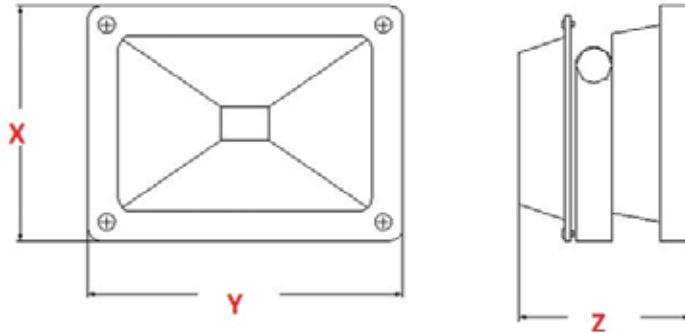
20 / 30 / 50 / 70

Korozyona dayanıklı alüminyum enjeksiyon gövde
Elektronik bileşenleri soğutmak için mükemmel tasarım
Isı ve darbeye dayanıklı temperli cam
Paslanmaz vidalar
Silikon ve EPDM contalar
Statik toz boya
Nem ve toza karşı koruma sınıfı IP 65
Elektriksel güvenlik sınıfı Class I
Değiştirilebilir LED driver
Değiştirilebilir LED modül



*Corrosion resistant aluminum injection body
Perfect design for cooling electronic components
Heat and impact resistant tempered glass
Stainless screws
Silicon and EPDM gaskets
Static powder paint
IP65 water and dust resistant
Class I electrical safety
Replaceable LED driver
Replaceable LED module*

Ürün Adı <i>Product Name</i>	Watt <i>Watt</i>	LED <i>LED</i>	6000 K (lm) <i>6000 K (lm)</i>
COB	20W	Epistar	2300
COB	30W	Epistar	3450
COB	50W	Epistar	5750
COB	70W	Epistar	8050

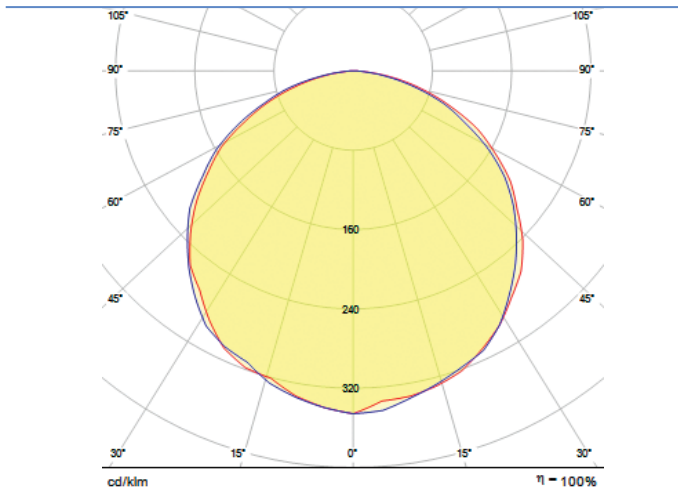


	X	Y	Z
20W	139	179	75,5
30W	182	222	84
50W	233	283	111
70W	233	283	111

IP 65 CLASS I



Işık Eğrisi / Light Distribution Curve



Özellikler

Giriş Voltajı
Frekans Sınırı
Renk Sıcaklığı
Rensel Geri Verim
Çalışma Sıcaklığı
Nem Çalışma Aralığı
Çalışma Ömrü
Koruma Sınıfı

Specification

Input Voltage
Frequency Range
Color Temperature
Color Rendering Index (CRI)
Temperature of Working Condition
Humidity of Working Condition
Working Life
Protection Class

COB 20-30-50-70

220-240 VAC
47~63 Hz
6000 K
≥ 70
-35 to + 60 C
0% ~ 95%
>25.000 Saat
IP65

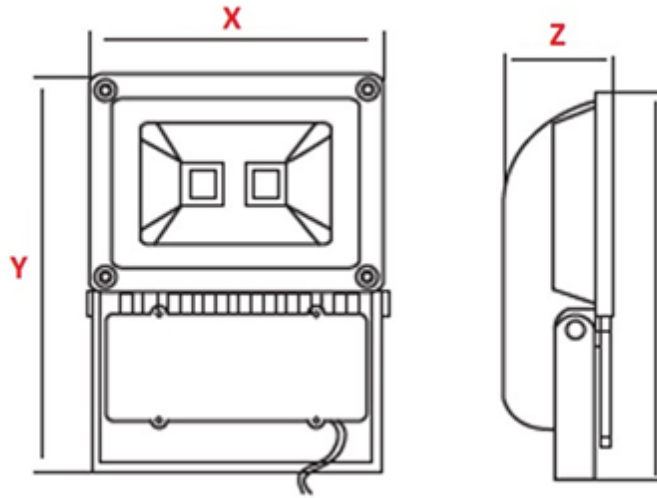
COB 100

Korozyona dayanıklı alüminyum enjeksiyon gövde
Elektronik bileşenleri soğutmak için mükemmel tasarım
Isı ve darbeye dayanıklı temperli cam
Paslanmaz vidalar
Silikon ve EPDM contalar
Statik toz boya
Nem ve toza karşı koruma sınıfı IP 65
Elektriksel güvenlik sınıfı Class I
Değiştirilebilir LED driver
Değiştirilebilir LED modül



*Corrosion resistant aluminum injection body
Perfect design for cooling electronic components
Heat and impact resistant tempered glass
Stainless screws
Silicon and EPDM gaskets
Static powder paint
IP65 water and dust resistant
Class I electrical safety
Replaceable LED driver
Replaceable LED module*

Ürün Adı Product Name	Watt Watt	LED LED	6000 K (lm) 6000 K (lm)
COB	100W	Epistar	11500



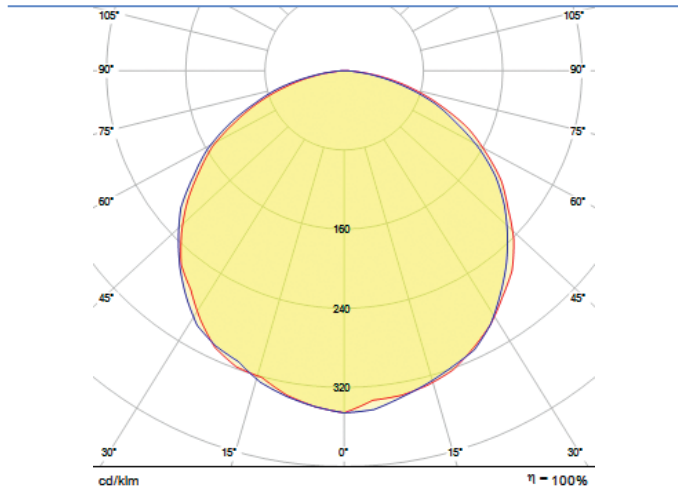
100W	X	Y	Z
	282	390	80



IP 65 CLASS I



Işık Eğrisi / Light Distribution Curve



Özellikler

Giriş Gerilim
Frekans Sınırı
Renk Sıcaklığı
Rensel Geri Verim
Çalışma Sıcaklığı
Nem Çalışma Aralığı
Çalışma Ömrü
Koruma Sınıfı

Specification

Input Voltage
Frequency Range
Color Temperature
Color Rendering Index (CRI)
Temperature of Working Condition
Humidity of Working Condition
Working Life
Protection Class

COB 100

220-240 VAC
47~63 Hz
6000 K
≥70
-35 to + 60 C
0% ~ 95%
>25.000 Saat
IP65

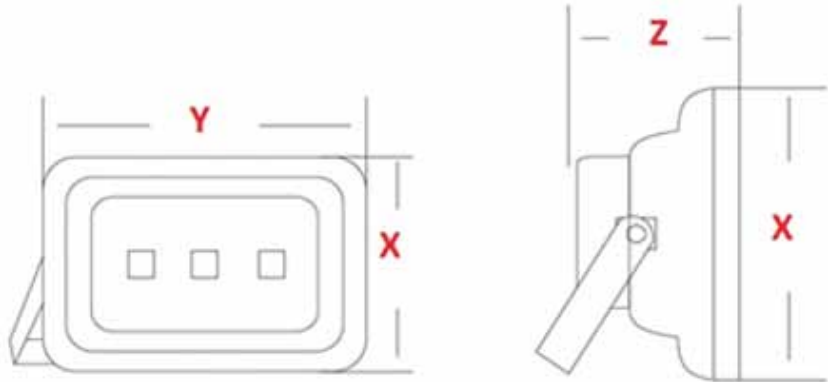
COB 150

Korozyona dayanıklı alüminyum enjeksiyon gövde
Elektronik bileşenleri soğutmak için mükemmel tasarım
Isı ve darbeye dayanıklı temperli cam
Paslanmaz vidalar
Silikon ve EPDM contalar
Statik toz boya
Nem ve toza karşı koruma sınıfı IP 65
Elektriksel güvenlik sınıfı Class I
Değiştirilebilir LED driver
Değiştirilebilir LED modül



*Corrosion resistant aluminum injection body
Perfect design for cooling electronic components
Heat and impact resistant tempered glass
Stainless screws
Silicon and EPDM gaskets
Static powder paint
IP65 water and dust resistant
Class I electrical safety
Replaceable LED driver
Replaceable LED module*

Ürün Adı	Watt	LED	6000 K (lm)
Product Name	Watt	LED	6000 K (lm)
COB	150W	Epistar	17250

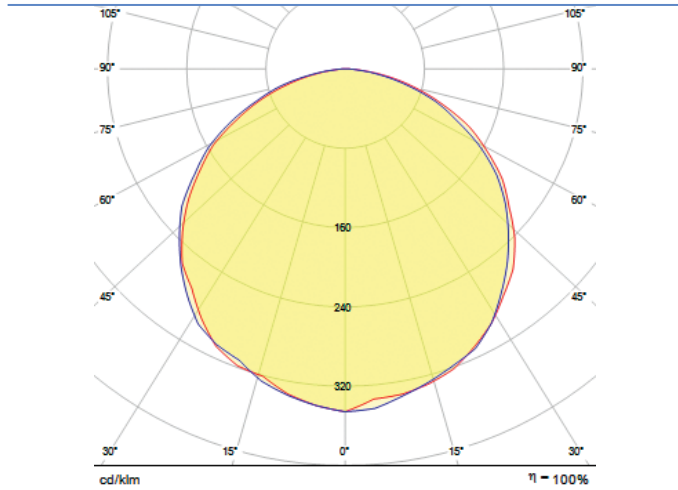


150W	X	Y	Z
	320	423	170

IP 65 CLASS I



Işık Eğrisi / Light Distribution Curve



Özellikler

Giriş Gerilim
Frekans Sınırı
Renk Sıcaklığı
Rensel Geri Verim
Çalışma Sıcaklığı
Nem Çalışma Aralığı
Çalışma Ömrü
Koruma Sınıfı

Specification

Input Voltage
Frequency Range
Color Temperature
Color Rendering Index (CRI)
Temperature of Working Condition
Humidity of Working Condition
Working Life
Protection Class

COB 150

220-240 VAC
47~63 Hz
6000 K
≥70
-35 to + 60 C
0% ~ 95%
>25.000 Saat
IP65

COB

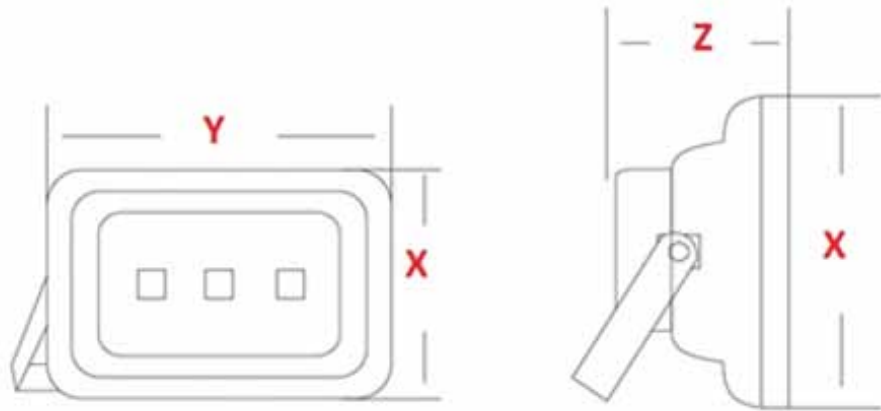
150 LS

Korozyona dayanıklı alüminyum enjeksiyon gövde
Elektronik bileşenleri soğutmak için mükemmel tasarım
Isı ve darbeye dayanıklı temperli cam
Paslanmaz vidalar
Silikon ve EPDM contalar
Statik toz boya
Nem ve toza karşı koruma sınıfı IP 65
Elektriksel güvenlik sınıfı Class I
Değiştirilebilir LED driver
Değiştirilebilir LED modül



*Corrosion resistant aluminum injection body
Perfect design for cooling electronic components
Heat and impact resistant tempered glass
Stainless screws
Silicon and EPDM gaskets
Static powder paint
IP65 water and dust resistant
Class I electrical safety
Replaceable LED driver
Replaceable LED module*

Ürün Adı Product Name	Watt Watt	LED LED	6000 K (lm) 6000 K (lm)
COB 150 LS	150W	Epistar	17250

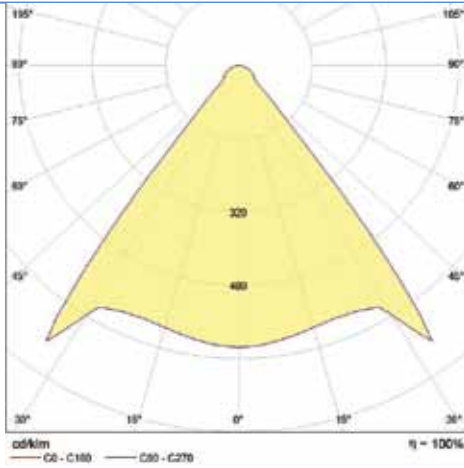


150W LS	X	Y	Z
	320	423	170

IP 65 CLASS I



Işık Eğrisi / Light Distribution Curve



Özellikler

Giriş Gerilim
Frekans Sınırı
Renk Sıcaklığı
Rensel Geri Verim
Çalışma Sıcaklığı
Nem Çalışma Aralığı
Çalışma Ömrü
Koruma Sınıfı

Specification

Input Voltage
Frequency Range
Color Temperature
Color Rendering Index (CRI)
Temperature of Working Condition
Humidity of Working Condition
Working Life
Protection Class

COB 150

220-240 VAC
47~63 Hz
6000 K
≥70
-35 to + 60 C
0% ~ 95%
>25.000 Saat
IP65



KANOPI AYDINLATMA

CANOPY LIGHTING



KANOPI AYDINLATMA

CANOPY LIGHTING

LED Kanopi aydınlatmaları, özellikle benzin istasyonlarında kullanılmakta olup %65 enerji tasarrufu sağlamaktadır. Aynı aydınlık düzeyini sağlamanın yanında minimum 50.000 saat ömrü olması ve benzin istasyonu için önem arz eden güvenlik konusunda ateşlemeye sebebiyet vermemesi ayrı bir özelliğidir.

Başlıca kullanım alanları; akaryakıt istasyonları, dolum tesisleri ve sanayi kuruluşlarıdır.

The LED canopy illuminations is mostly used in petrol station and has an energy saving of %65. The fact that it maintains the equal illumination level it also has a minimum life time of 50.000 hours and does not cause ignition which is very important for the security of the petrol station is another feature.

Main application areas are petrol stations, filling facilities and industries.

UYGULAMA ALANLARI / APPLICATION AREAS

- Akaryakıt İstasyonları / Gas Stations
- Dolum Tesisleri / Filling Facilities
- Rafineri / Refinery
- Sanayi Tesisleri / Industry
- Kimyasal Tesisler / Chemical Facilities
- Yanıcı ve Patlayıcı Madde Bulunan Ortamlar / Flammable & Explosive Material Containing Areas

GENEL ÖZELLİKLERİ / GENERAL FEATURES

- Enerji tasarrufu / Energy saving
- Hızlı, kolay ve sorunsuz kurulum / Fast, easy and trouble free installation
- Bakım gerektirmez / Maintenance free
- Yenilikçi ve minimal tasarım / Innovative and minimal design
- Yüksek kalite, performans ve parlaklık / High quality, high performance and luminosity
- %70'e varan enerji tasarrufu ve uzun ömür / %70 Energy saving and long life
- Hızlı iletim, anında ışık / Fast transmission and immediate response to light
- Civa içermez / Mercury-free
- UV/IR ışınması yoktur / No UV/IR radiation



KNP LEDLUX I

Korozyona dayanıklı alüminyum enjeksiyon gövde
Elektronik bileşenleri soğutmak için mükemmel tasarım
Isı ve darbeye dayanıklı temperli cam
Paslanmaz vidalar
Silikon ve EPDM contalar
Statik toz boya
Nem ve toza karşı koruma sınıfı IP 65
Elektriksel güvenlik sınıfı Class I



*Corrosion resistant aluminum injection body
Perfect design for cooling electronic components
Heat and impact resistant tempered glass
Stainless screws
Silicon and EPDM gaskets
Static powder paint
IP65 water and dust resistant
Class I electrical safety*

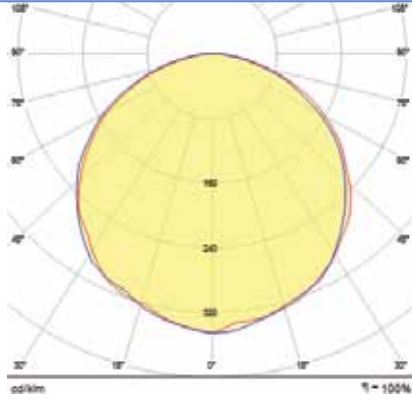
Ürün Adı <i>Product Name</i>	Watt <i>Watt</i>	3000K (lm) <i>3000K (lm)</i>	4500-6500K (lm) <i>4500-6500K (lm)</i>
KNP LEDLUX I	75W	7500	8700
KNP LEDLUX I	90W	9000	10400
KNP LEDLUX I	110	11000	12800



IP 65 CLASS I



Işık Eğrisi / Light Distribution Curve



Özellikler

DC Akım
PMMA Lens Verimliliği
PCB Isı İletimi
Giriş Voltajı
Frekans Sınırı
Renk Sıcaklığı
Renksel Geri Verim
Çalışma Sıcaklığı
Nem Çalışma Aralığı
Armatür Verimliliği
LED Verimliliği
Çalışma Ömrü
Koruma Sınıfı

Specification

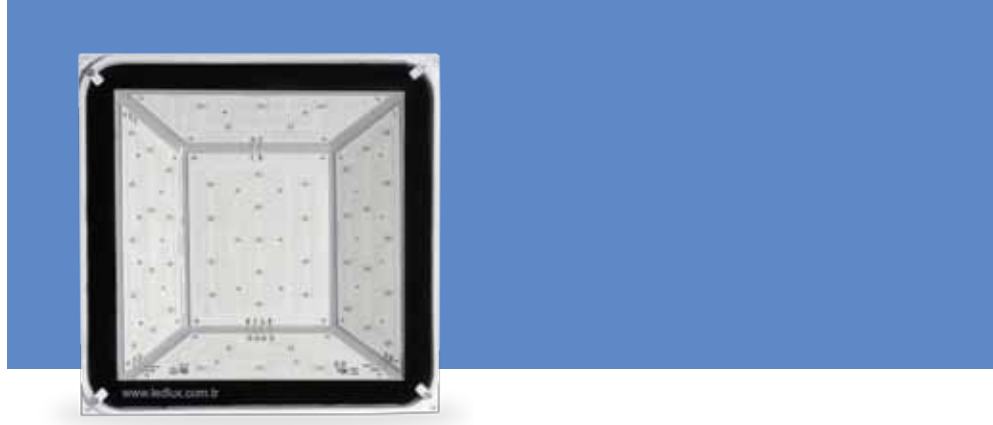
DC Forward Current
PMMA Lens Efficiency
PCB Heat Conductivity
Input Voltage
Frequency Range
Color Temperature
Color Rendering Index (CRI)
Operation Temperature
Operation Humidity
Fixture Efficiency
LED Efficiency
Working Life
Protection Class

KNP LEDLUX I

350-700mA
≥95%
≥2.7/mK
180-260 VAC
47~63 Hz
3000 – 6500 K
≥70
-35 to + 60 C
0% ~ 95%
100 – 125 (lm/W)
130 – 150 (lm/W)
>50.000 Saat
IP65

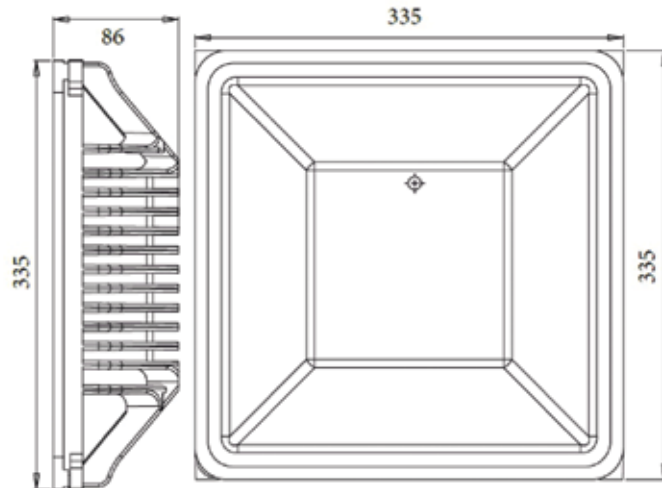
KNP-A

Korozyona dayanıklı alüminyum döküm gövde
Elektronik bileşenleri soğutmak için mükemmel tasarım Isı ve darbeye dayanıklı temperli cam
Paslanmaz vidalar Silikon ve EPDM contalar
Statik toz boya
Nem ve toza karşı koruma sınıfı IP 65
Elektriksel güvenlik sınıfı Class I



*Corrosion resistant aluminum cast body
Perfect design for cooling electronic components Heat and impact resistant tempered glass
Stainless screws
Silicon and EPDM gaskets
Static powder paint
IP65 water and dust resistant
Class I electrical safety*

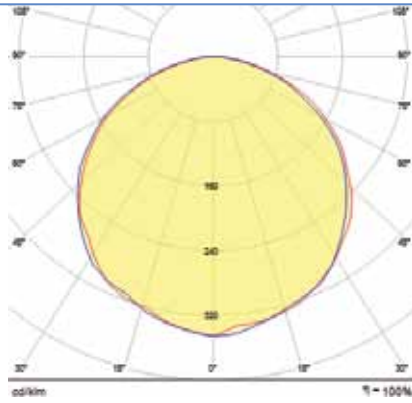
Ürün Adı Product Name	Watt Watt	3000K (lm) 3000K (lm)	4500-6500K (lm) 4500-6500K (lm)
KNP-A	75W	7500	8700
KNP-A	90W	9000	10400
KNP-A	110W	11000	12800



IP 65 CLASS I



Işık Eğrisi / Light Distribution Curve



Özellikler

DC Akım
PCB Isı İletimi
Giriş Voltajı
Frekans Sınırı
Renk Sıcaklığı
Renksel Geri Verim
Çalışma Sıcaklığı
Nem Çalışma Aralığı
Armatür Verimliliği
LED Verimliliği
Çalışma Ömrü
Koruma Sınıfı

Specification

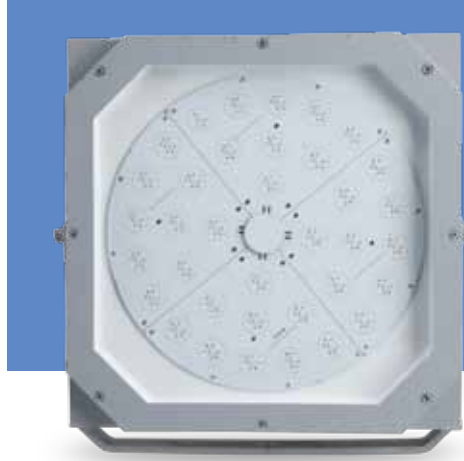
DC Forward Current
PCB Heat Conductivity
Input Voltage
Frequency Range
Color Temperature
Color Rendering Index (CRI)
Temperature of Working Condition
Humidity of Working Condition
Armature Efficiency
LED Efficiency
Working Life
Protection Class

KNP-A

350,500,1050 mA
≥2.7/mK
180-260 VAC
47~63 Hz
3000 – 6500 K
≥70
-35 to + 60 C
0% ~ 95%
100-125 (lm/W)
130 – 150 (lm/W)
>50.000 Saat
IP65

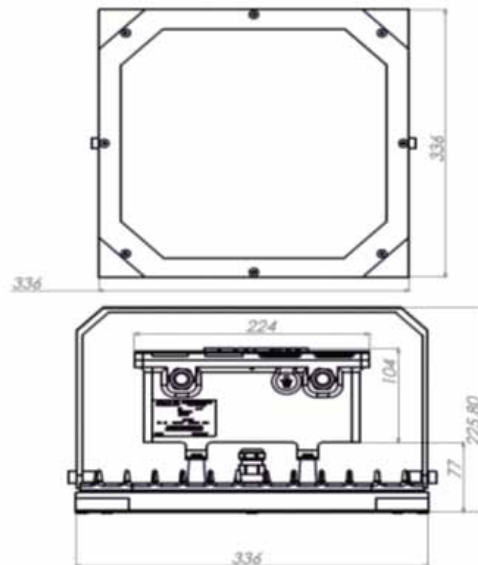
KNP EX

Korozyona dayanıklı alüminyum döküm gövde
Elektronik bileşenleri soğutmak için mükemmel tasarım
Isı ve darbeye dayanıklı temperli cam
Paslanmaz vidalar
Silikon ve EPDM contalar
Statik toz boya
Nem ve toza karşı koruma sınıfı IP 65
Elektriksel güvenlik sınıfı Class I



*Corrosion resistant aluminum injection body
Perfect design for cooling electronic components
Heat and impact resistant tempered glass
Stainless screws
Silicon and EPDM gaskets
Static powder paint
IP65 water and dust resistant
Class I electrical safety*

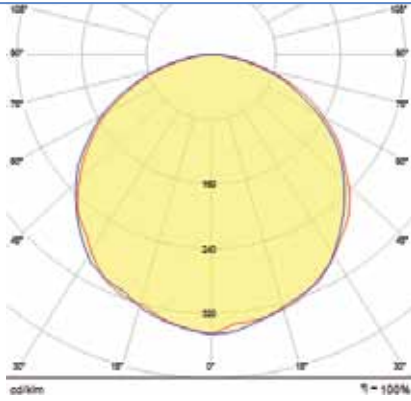
Ürün Adı <i>Product Name</i>	Watt <i>Watt</i>	4500-6500K (lm) <i>4500-6500K (lm)</i>
KNP EX	40W	5200
KNP EX	60W	7800
KNP EX	80W	10400



IP 65 CLASS I



Işık Eğrisi / Light Distribution Curve



Özellikler

DC Akım
Giriş Voltajı
Frekans Sınırı
Renk Sıcaklığı
Rensel Geri Verim
Çalışma Sıcaklığı
Nem Çalışma Aralığı
Armatür Verimliliği
LED Verimliliği
Çalışma Ömrü
Koruma Sınıfı

Specification

DC Forward Current
Input Voltage
Frequency Range
Color Temperature
Color Rendering Index (CRI)
Temperature of Working Condition
Humidity of Working Condition
Armature Efficiency
LED Efficiency
Working Life
IProtection Class

KNP EX

350,500,700,1050mA
180-260 VAC
47~63 Hz
3000 - 6500 K
≥70
-35 to + 60 C
0% ~ 95%
105 - 120 (lm/W)
130 - 150 (lm/W)
>50.000 Saat
IP65



ENDÜSTRİYEL AYDINLATMA

INDUSTRIAL ILLUMINATION



5S KURSU
(Sorting)
(Simplification)
(Sweeping)
(Systematization)
(Self Discipline)
5S Uygulayalım!



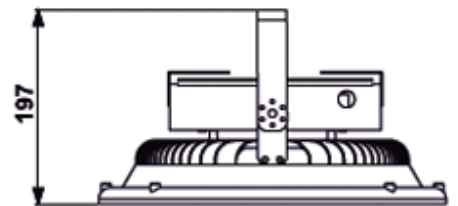
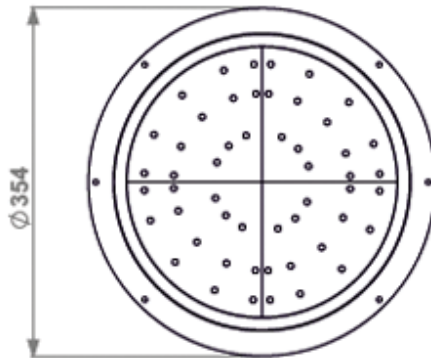
SAN

Korozyona dayanıklı alüminyum enjeksiyon gövde
Elektronik bileşenleri soğutmak için mükemmel tasarım
Isı ve darbeye dayanıklı temperli cam
Paslanmaz vidalar
Silikon ve EPDM contalar
Statik toz boya
Nem ve toza karşı koruma sınıfı IP 65-IP54
Elektriksel güvenlik sınıfı Class I



*Corrosion resistant
aluminum injection body
Perfect design for cooling
electronic components
Heat and impact resistant
tempered glass
Stainless screws
Silicon and EPDM gaskets
Static powder paint
IP54/ 65 water and dust
resistant
Class I electrical safety*

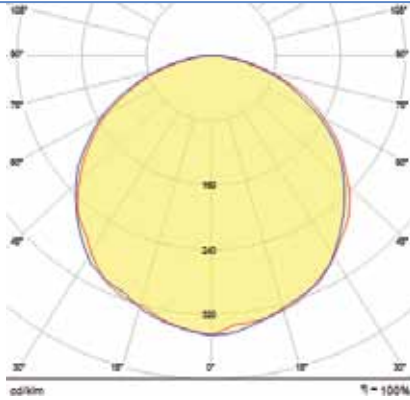
Ürün Adı <i>Product Name</i>	Watt <i>Watt</i>	3000K (lm) <i>3000K (lm)</i>	4500-6500K (lm) <i>4500-6500K (lm)</i>
SAN	40W	4000	4600
SAN	60W	6000	6900
SAN	80W	8000	9300



IP65 / IP54 CLASS I



Işık Eğrisi / Light Distribution Curve



Özellikler

DC Akım
PMMA Lens Verimliliği
PCB Isı İletimi
Giriş Voltajı
Frekans Sınırı
Renk Sıcaklığı
Renksel Geri Verim
Çalışma Sıcaklığı
Nem Çalışma Aralığı
Armatür Verimliliği
LED Verimliliği
Çalışma Ömrü
Koruma Sınıfı

Specification

DC Forward Current
PMMA Lens Efficiency
PCB Heat Conductivity
Input Voltage
Frequency Range
Color Temperature
Color Rendering Index (CRI)
Operation Temperature
Operation Humidity
Fixture Efficiency
LED Efficiency
Working Life
Protection Class

SAN

350,500,700,1050mA
≥95%
≥2.7/mK
180-260 VAC
47-63 Hz
3000 – 6500 K
≥70
-35 to + 60 C
0% ~ 95%
100 – 125 (lm/W)
130 – 150 (lm/W)
>50.000 Saat
IP65-IP54

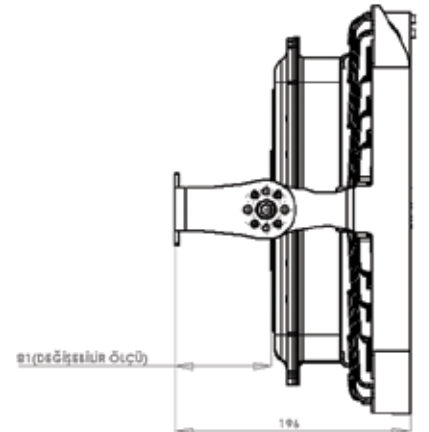
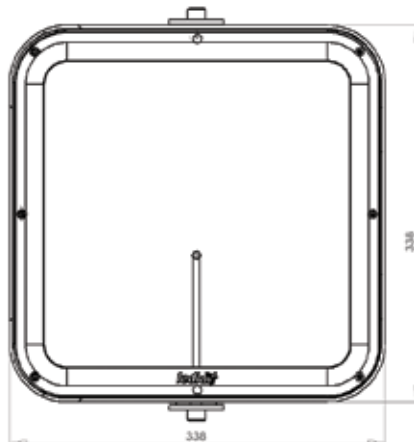
SOF LEDLUX I

Korozyona dayanıklı alüminyum enjeksiyon gövde
Elektronik bileşenleri soğutmak için mükemmel tasarım
Isı ve darbeye dayanıklı temperli cam
Paslanmaz vidalar
Silikon ve EPDM contalar
Statik toz boya
Nem ve toza karşı koruma sınıfı IP 67
Elektriksel güvenlik sınıfı Class I



*Corrosion resistant aluminum injection body
Perfect design for cooling electronic components Heat and impact resistant tempered glass
Stainless screws
Silicon and EPDM gaskets
Static powder paint
IP 67 water and dust resistant
Class I electrical safety*

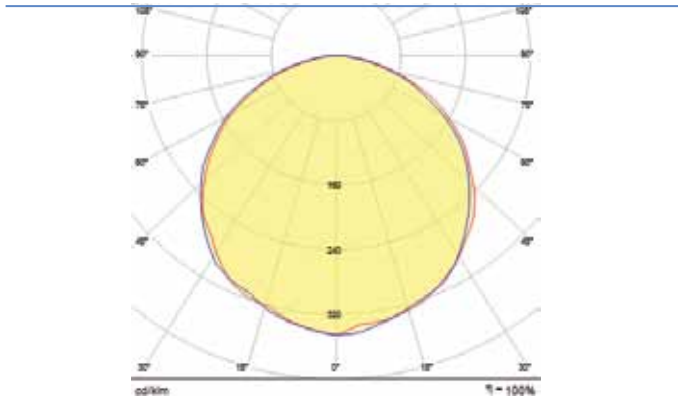
Ürün Adı Product Name	Watt Watt	3000K (lm) 3000K (lm)	4500-6500K (lm) 4500-6500K (lm)
SOF LEDLUX I	30W	3000	3500
SOF LEDLUX I	40W	4000	4600
SOF LEDLUX I	75W	7500	8700
SOF LEDLUX I	90W	9000	10440
SOF LEDLUX I	110W	11000	11000
SOF LEDLUX I	130W	13000	13000
SOF LEDLUX I	150W	15000	15000



IP 67 CLASS I



Işık Eğrisi / Light Distribution Curve



Özellikler

DC Akım
PMMA Lens Verimliliği
PCB Isı İletimi
Giriş Voltajı
Frekans Sınırı
Renk Sıcaklığı
Renksel Geri Verim
Çalışma Sıcaklığı
wNem Çalışma Aralığı
Armatür Verimliliği
LED Verimliliği
Çalışma Ömrü
Koruma Sınıfı

Specification

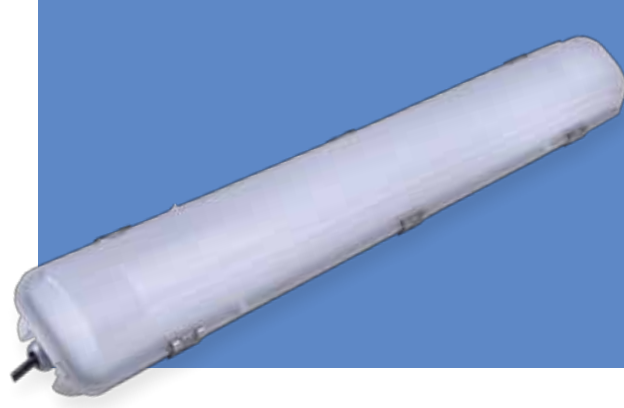
DC Forward Current
PMMA Lens Efficiency
PCB Heat Conductivity
Input Voltage
Frequency Range
Color Temperature
Color Rendering Index (CRI)
Operation Temperature
Operation Humidity
Fixture Efficiency
LED Efficiency
Working Life
Protection Class

SOF LEDLUX I

350-700mA
≥95% ≥
2.7/mK
180-260 VAC
47~63 Hz
3000 – 6500 K
≥70
-35 to + 60 C
0% ~ 95%
100 – 125 (lm/W)
130 – 150 (lm/W)
>50.000 Saat
IP67

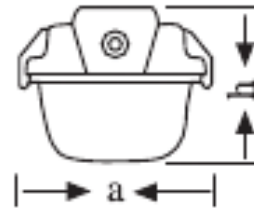
ETANJ LED

Isı ve darbeye dayanıklı opal
difüzör cam
Nem ve toza karşı koruma
sınıfı IP 65
Elektriksel güvenlik sınıfı Class I



Heat and impact resistant opal
diffuser glass
IP65 water and dust resistant
Class I electrical safety

Ürün Adı Product Name	Watt Watt	3000K (lm) 3000K (lm)	4500-6500K (lm) 4500-6500K (lm)
ETANCHE LED	12W	1200	1320
ETANCHE LED	20W	2000	2200
ETANCHE LED	25W	2500	2750
ETANCHE LED	30W	3000	3300
ETANCHE LED	40W	4000	4400
ETANCHE LED	50W	5000	5500



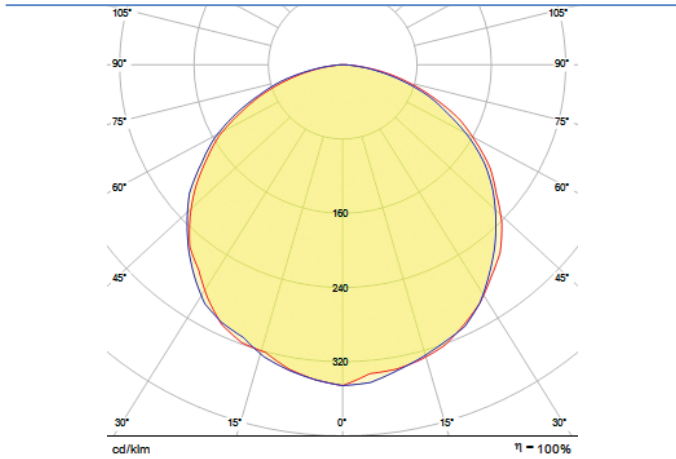
Armatür Ölçüleri (mm)
Luminaire Dimensions (mm)

A	B	H
95	660	95
95	1270	95
95	1560	95

IP 65 CLASS I



Işık Eğrisi / Light Distribution Curve



Özellikler

Giriş Voltajı
Frekans Sınırı
Renk Sıcaklığı
Renksel Geri Verim
Çalışma Sıcaklığı
Nem Çalışma Aralığı
Armatür Verimliliği
Çalışma Ömrü
Koruma Sınıfı

Specification

Input Voltage
Frequency Range
Color Temperature
Color Rendering Index (CRI)
Temperature of Working Condition
Humidity of Working Condition
Armature Efficiency
Working Life
Protection Class

LED ETANJ

220-265 VAC
50-60 Hz
3000 – 6500 K
≥80
-35 to + 50 C
0% - 95%
100 - 110 (lm/W)
>50.000 Saat
IP65



DEKORATİF AYDINLATMA DİREKLERİ





*DECORATIVE
ILLUMINATION POLES*



**DEKORATİF AYDINLATMA
DİREKLERİ**
*DECORATIVE ILLUMINATION
POLES*



DEKORATİF AYDINLATMA DİREKLERİ

DECORATIVE ILLUMINATION POLES

UYGULAMA ALANLARI / APPLICATION AREAS

- Cadde, Sokak / *Street*
- Açık Alan Çevre Aydınlatması / *Outdoor - Open Area*
- Park ve Bahçe Aydınlatması / *Open Park Area Lighting*

GENEL ÖZELLİKLERİ / GENERAL FEATURES

- Enerji tasarrufu / *Energy saving*
- Hızlı, kolay ve sorunsuz kurulum / *Fast, easy and trouble free installation*
- Bakım gerektirmez / *Maintenance free*
- Yenilikçi ve minimal tasarım / *Innovative and minimal design*
- Yüksek kalite, performans ve parlaklık / *High quality, high performance and luminosity*
- %70'e varan enerji tasarrufu ve uzun ömür / *%70 Energy saving and long life*
- Hızlı iletim, anında ışık / *Fast transmission and immediate response to light*
- Civa içermez / *Mercury-free*
- UV/IR ışınması yoktur / *No UV/IR radiation*



LD

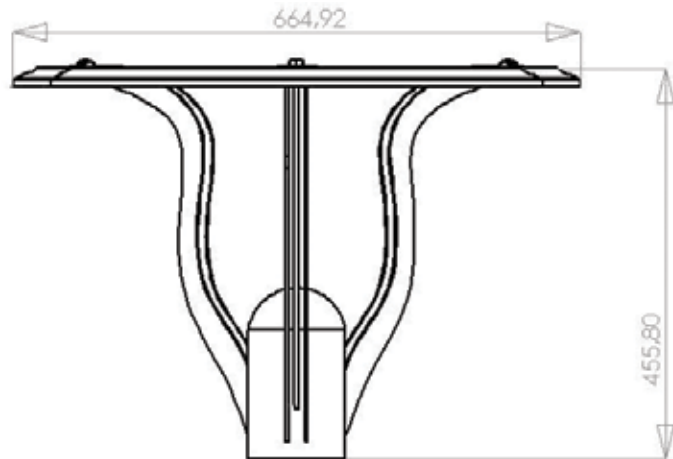
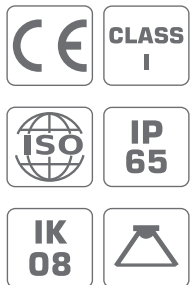
LEDLUX I

Korozyona dayanıklı alüminyum enjeksiyon gövde
Elektronik bileşenleri soğutmak için mükemmel tasarım
Isı ve darbeye dayanıklı temperli cam
Paslanmaz vidalar
Silikon ve EPDM contalar
Statik toz boya
Nem ve toza karşı koruma sınıfı IP 65
Elektriksel güvenlik sınıfı Class I

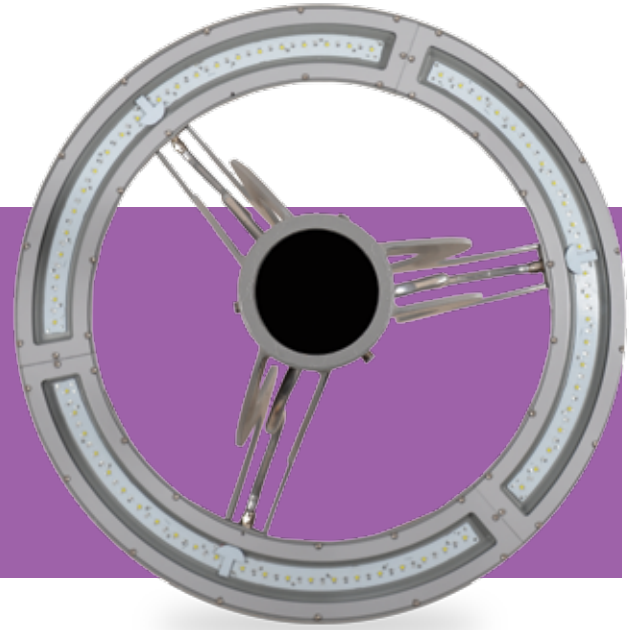


*Corrosion resistant aluminum injection body
Perfect design for cooling electronic components
Heat and impact resistant tempered glass
Stainless screws
Silicon and EPDM gaskets
Static powder paint
IP65 water and dust resistant
Class I electrical safety*

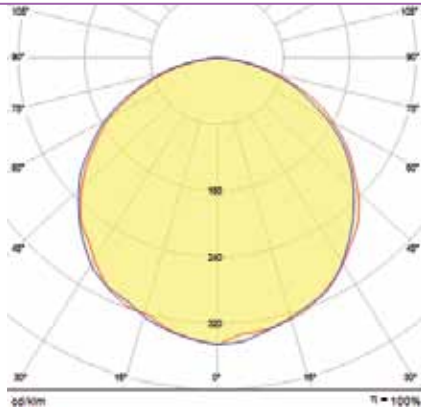
Ürün Adı	Watt	3000K (lm)	4500-6500K (lm)
<i>Product Name</i>	<i>Watt</i>	<i>3000K (lm)</i>	<i>4500-6500K (lm)</i>
LD LED LUX I	50W	5800	6500
LD LED LUX I	70W	8200	9100
LD LED LUX I	80W	9300	10400
LD LED LUX I	120W	12500	13900



IP 65 CLASS I



Işık Eğrisi / Light Distribution Curve



Özellikler

DC Akım
PCB Isı İletimi
Giriş Voltajı
Frekans Sınırı
Renk Sıcaklığı
Renksel Geri Verim
Çalışma Sıcaklığı
Nem Çalışma Aralığı
Armatür Verimliliği
LED Verimliliği
Çalışma Ömrü
Koruma Sınıfı

Specification

DC Forward Current
PCB Heat Conductivity
Input Voltage
Frequency Range
Color Temperature
Color Rendering Index (CRI)
Temperature of Working Condition
Humidity of Working Condition
Armature Efficiency
LED Efficiency
Working Life
Protection Class

LD LEDLUX I

350,500,1050 mA
≥2.7/mK
180-260 VAC
47~63 Hz
3000 – 6500 K
≥70
-35 to + 60 C
0% ~ 95%
100-125 (lm/W)
130 – 150 (lm/W)
>50.000 Saat
IP65

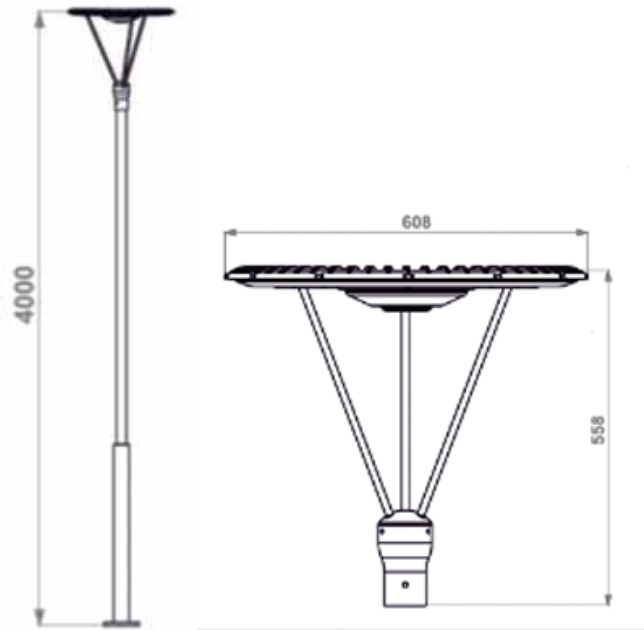
LD

Korozyona dayanıklı alüminyum döküm gövde
Elektronik bileşenleri soğutmak için mükemmel tasarım Isı ve darbeye dayanıklı
polikarbon cam
Paslanmaz vidalar
Silikon ve EPDM contalar
Statik toz boya
Nem ve toza karşı koruma sınıfı IP 65
Elektriksel güvenlik sınıfı Class I

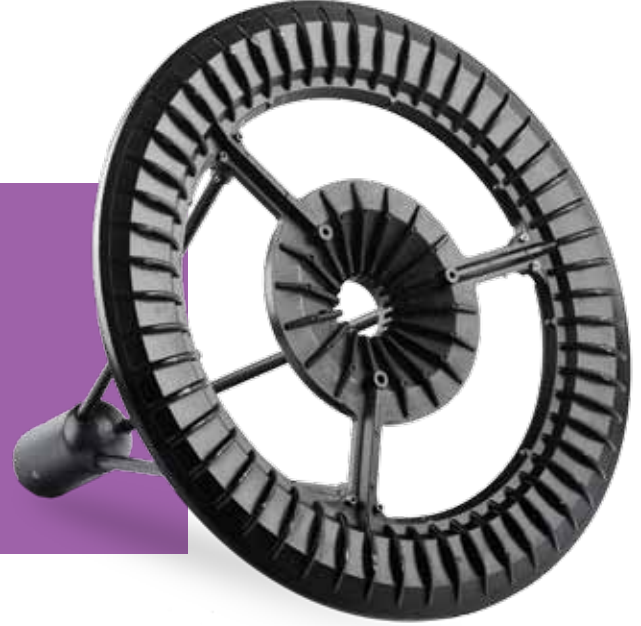


*Corrosion resistant
aluminum body
Perfect design for cooling
electronic components
Heat and impact resistant
tempered glass
Stainless screws
Silicon and EPDM gaskets
Static powder paint
IP65 water and dust
resistant
Class I electrical safety*

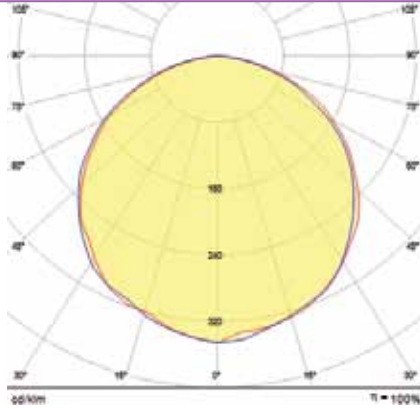
Ürün Adı Product Name	Watt Watt	4000-6500K (lm) 4000-6500K (lm)
LD	50W	6500
LD	70W	9100
LD	90W	11700



IP 65 CLASS I



Işık Eğrisi / Light Distribution Curve



Özellikler

DC Akım
PCB Isı İletimi
Giriş Voltajı
Frekans Sınırı
Renk Sıcaklığı
Renksel Geri Verim
Çalışma Sıcaklığı
Nem Çalışma Aralığı
Armatür Verimliliği
LED Verimliliği
Çalışma Ömrü
Koruma Sınıfı

Specification

DC Forward Current
PCB Heat Conductivity
Input Voltage
Frequency Range
Color Temperature
Color Rendering Index (CRI)
Temperature of Working Condition
Humidity of Working Condition
Armature Efficiency
LED Efficiency
Working Life
Protection Class

LD

350,500,700 mA
≥2.7/mK
180-260 VAC
47~63 Hz
3000 – 6500 K
≥70
-35 to + 60 C
0% ~ 95%
100 – 125 (lm/W)
130 – 150 (lm/W)
>50.000 Saat
IP65

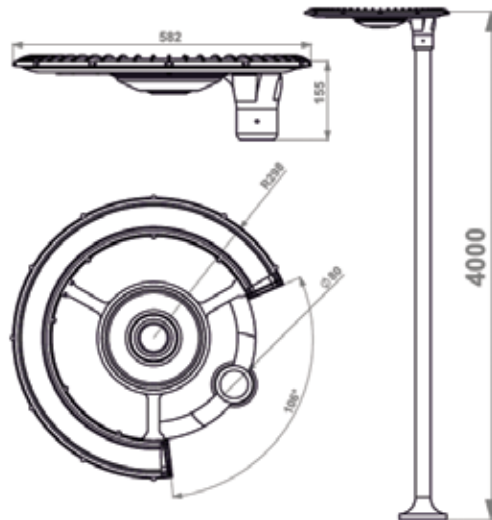
LD HİLAL

Korozyona dayanıklı alüminyum gövde
Elektronik bileşenleri soğutmak için mükemmel tasarım
Isı ve darbeye dayanıklı temperli cam
Paslanmaz vidalar
Silikon ve EPDM contalar
Statik toz boya
Nem ve toza karşı koruma sınıfı IP 65
Elektriksel güvenlik sınıfı Class I



*Corrosion resistant aluminum cast body
Perfect design for cooling electronic components
Heat and impact resistant polycarbon glass
Stainless screws
Silicon and EPDM gaskets
Static powder paint
IP65 water and dust resistant
Class I electrical safety*

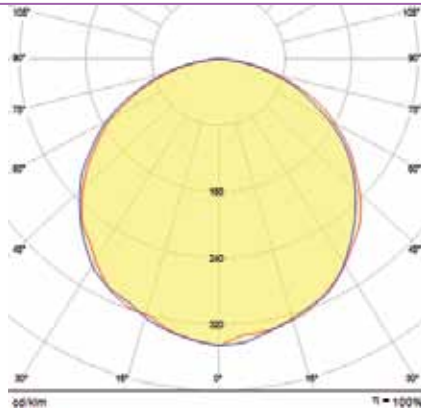
Ürün Adı Product Name	Watt Watt	3000 K (lm) 3000 K (lm)	4500-6500K (lm) 4500-6500K (lm)
LD HİLAL	50W	5500	5800
LD HİLAL	70W	7700	8100



IP 65 CLASS I



Işık Eğrisi / Light Distribution Curve



Özellikler

DC Akım
PCB Isı İletimi
Giriş Voltajı
Frekans Sınırı
Renk Sıcaklığı
Renksel Geri Verim
Çalışma Sıcaklığı
Nem Çalışma Aralığı
Armatür Verimliliği
LED Verimliliği
Çalışma Ömrü
Koruma Sınıfı

Specification

DC Forward Current
PCB Heat Conductivity
Input Voltage
Frequency Range
Color Temperature
Color Rendering Index (CRI)
Temperature of Working Condition
Humidity of Working Condition
Armature Efficiency
LED Efficiency
Working Life
Protection Class

LD HİLAL

350,500,700 mA
 $\geq 2.7/mK$
180-260 VAC
47~63 Hz
3000 – 6500 K
 ≥ 70
-35 to + 60 C
0% - 95%
105-116 (lm/W)
130 – 150 (lm/W)
>50.000 Saat
IP65

LD

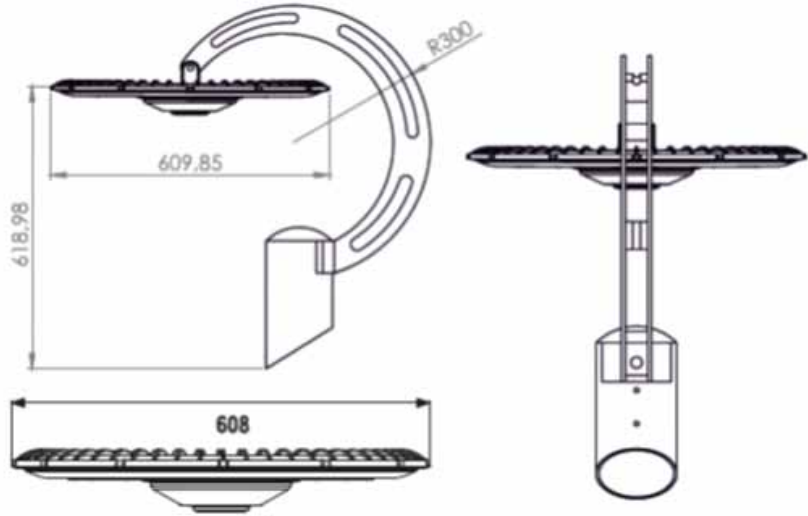
HİLAL RGB

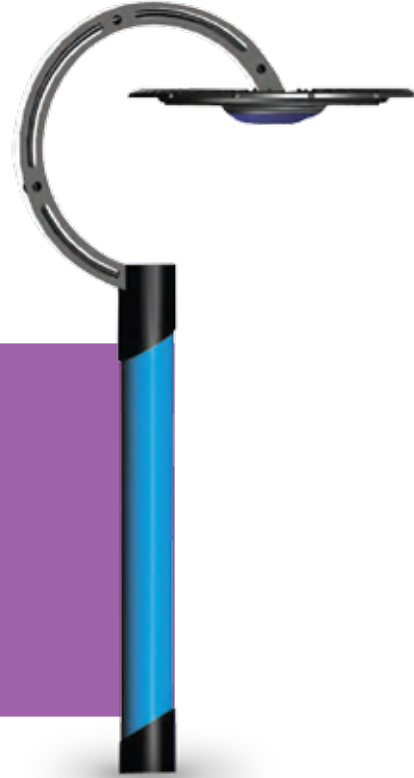
Korozyona dayanıklı alüminyum gövde
Elektronik bileşenleri soğutmak için
mükemmel tasarım
Isı ve darbeye dayanıklı temperli cam
Paslanmaz vidalar
Silikon ve EPDM contalar
Statik toz boya
Nem ve toza karşı koruma sınıfı
IP 65
Elektriksel güvenlik sınıfı Class I



*Corrosion resistant
aluminum body
Perfect design for cooling
electronic components
Heat and impact resistant
tempered glass
Stainless screws
Silicon and EPDM gaskets
Static powder paint
IP65 water and dust
resistant
Class I electrical safety*

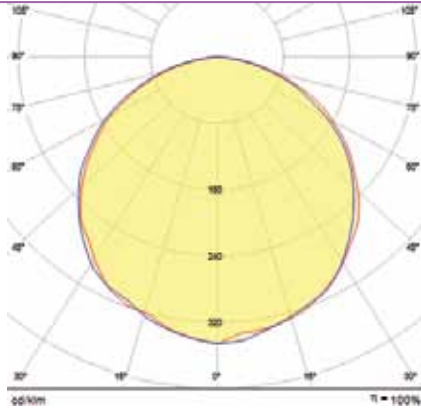
Ürün Adı Product Name	Watt Watt	4000-6500K (lm) 4000-6500K (lm)
LD HİLAL RGB	50W	6500
LD HİLAL RGB	70W	9100





IP 65 CLASS I

Işık Eğrisi / Light Distribution Curve



Özellikler

DC Akım
PCB Isı İletimi
Giriş Voltajı
Frekans Sınırı
Renk Sıcaklığı
Renksel Geri Verim
Çalışma Sıcaklığı
Nem Çalışma Aralığı
Armatür Verimliliği
LED Verimliliği
Çalışma Ömrü
Koruma Sınıfı

Specification

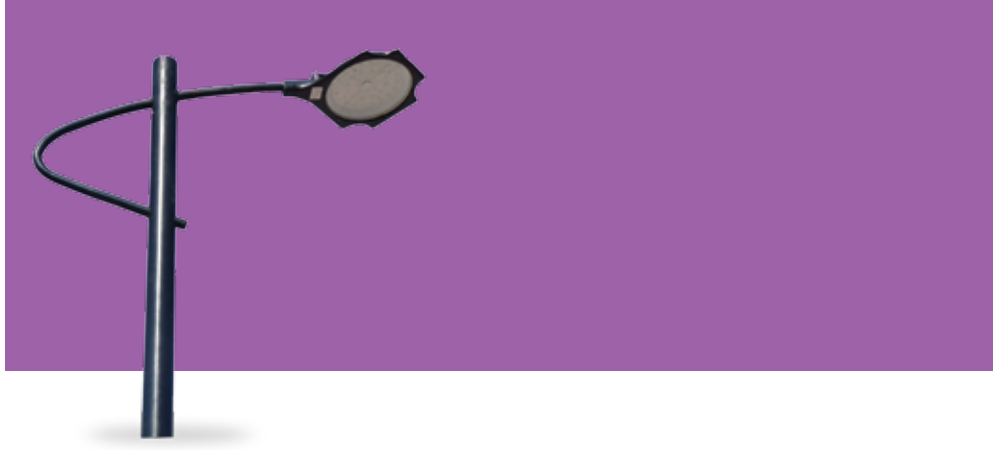
DC Forward Current
PCB Heat Conductivity
Input Voltage
Frequency Range
Color Temperature
Color Rendering Index (CRI)
Temperature of Working Condition
Humidity of Working Condition
Armature Efficiency
LED Efficiency
Working Life
Protection Class

LD HİLAL RGB

350,500,700 mA
≥2.7/mK
180-260 VAC
47~63 Hz
3000 – 6500 K
≥70
35 to + 60 C
0% ~ 95%
100 – 125 (lm/W)
130 – 150 (lm/W)
>50.000 Saat
IP65

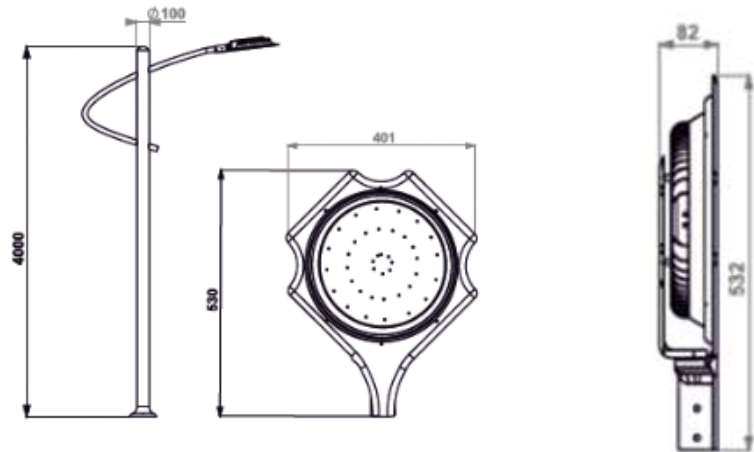
SL VENUS

Korozyona dayanıklı alüminyum gövde
Elektronik bileşenleri soğutmak için
mükemmel tasarım
Isı ve darbeye dayanıklı temperli cam
Paslanmaz vidalar
Silikon ve EPDM contalar
Statik toz boya
Nem ve toza karşı koruma sınıfı
IP 65
Elektriksel güvenlik sınıfı Class I



*Corrosion resistant
aluminum body
Perfect design for cooling
electronic components
Heat and impact resistant
tempered glass
Stainless screws
Silicon and EPDM gaskets
Static powder paint
IP65 water and dust
resistant
Class I electrical safety*

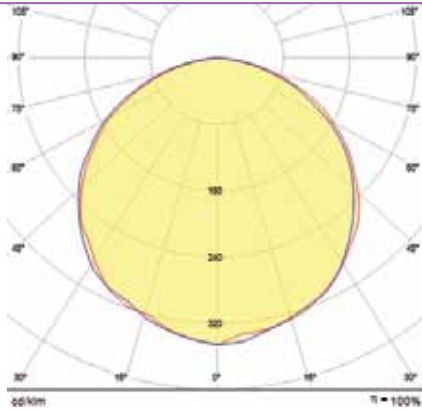
Ürün Adı Product Name	Watt Watt	4000-6500K (lm) 4000-6500K (lm)
SL VENUS	40W	5200
SL VENUS	60W	7800



IP 65 CLASS I



Işık Eğrisi / Light Distribution Curve



Özellikler

DC Akım
PCB Isı İletimi
Giriş Voltajı
Frekans Sınırı
Renk Sıcaklığı
Renksel Geri Verim
Çalışma Sıcaklığı
Nem Çalışma Aralığı
Armatür Verimliliği
LED Verimliliği
Çalışma Ömrü
Koruma Sınıfı

Specification

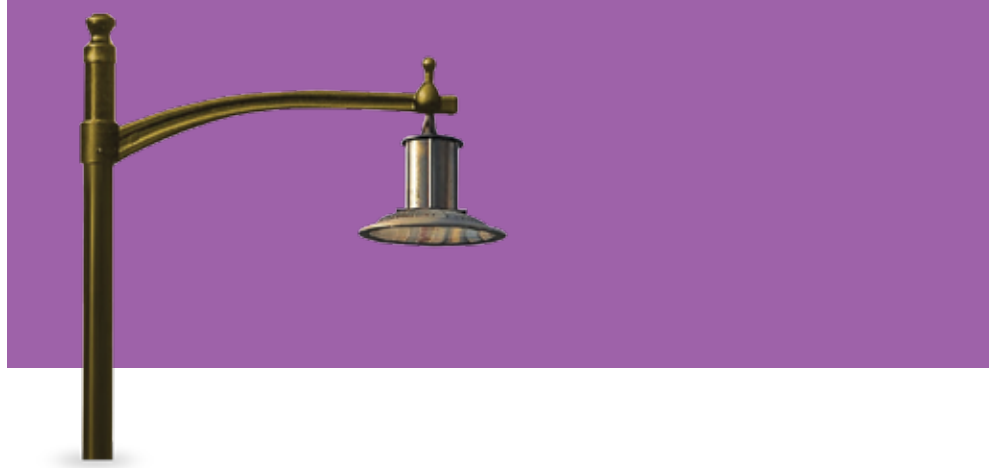
DC Forward Current
PCB Heat Conductivity
Input Voltage
Frequency Range
Color Temperature
Color Rendering Index (CRI)
Temperature of Working Condition
Humidity of Working Condition
Armature Efficiency
LED Efficiency
Working Life
Protection Class

SL VENUS

350,500,700 mA
≥2.7/mK
180-260 VAC
47~63 Hz
3000 – 6500 K
≥70
-35 to + 60 C
0% ~ 95%
100 – 125 (lm/W)
130 – 150 (lm/W)
>50.000 Saat
IP65

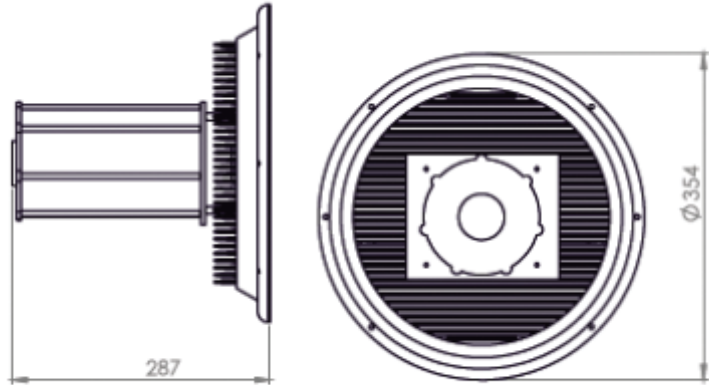
SL S PARK

Korozyona dayanıklı alüminyum gövde
Elektronik bileşenleri soğutmak için
mükemmel tasarım
Isı ve darbeye dayanıklı
temperli cam
Paslanmaz vidalar
Silikon ve EPDM contalar
Statik toz boya
Nem ve toza karşı koruma sınıfı
IP 65
Elektriksel güvenlik sınıfı Class I



*Corrosion resistant
aluminum body
Perfect design for cooling
electronic components
Heat and impact resistant
tempered glass
Stainless screws
Silicon and EPDM gaskets
Static powder paint
IP65 water and dust
resistant
Class I electrical safety*

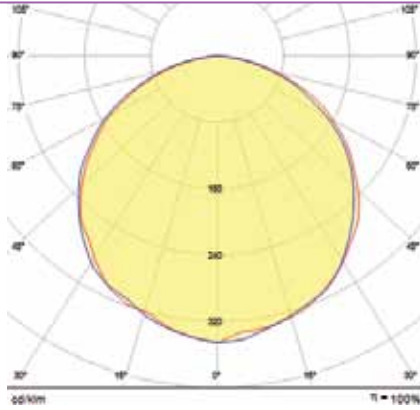
Ürün Adı Product Name	Watt Watt	4000-6500K (lm) 4000-6500K (lm)
SL S PARK	40W	5200
SL S PARK	60W	7800



IP 65 CLASS I



Işık Eğrisi / Light Distribution Curve



Özellikler

DC Akım
PCB Isı İletimi
Giriş Voltajı
Frekans Sınırı
Renk Sıcaklığı
Renksel Geri Verim
Çalışma Sıcaklığı
Nem Çalışma Aralığı
Armatür Verimliliği
LED Verimliliği
Çalışma Ömrü
Koruma Sınıfı

Specification

DC Forward Current
PCB Heat Conductivity
Input Voltage
Frequency Range
Color Temperature
Color Rendering Index (CRI)
Temperature of Working Condition
Humidity of Working Condition
Armature Efficiency
LED Efficiency
Working Life
Protection Class

SL S PARK

350,500,700 mA
≥2.7/mK
180-260 VAC
47~63 Hz
3000 – 6500 K
≥70
-35 to + 60 C
0% ~ 95%
100 – 125 (lm/W)
130 – 150 (lm/W)
>50.000 Saat
IP65

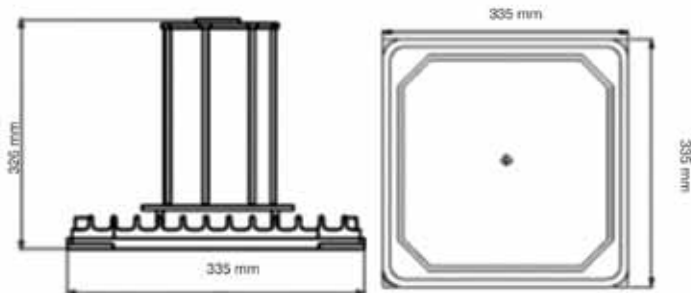
SL K PARK

Korozyona dayanıklı alüminyum gövde
Elektronik bileşenleri soğutmak için
mükemmel tasarım
Isı ve darbeye dayanıklı temperli cam
Paslanmaz vidalar
Silikon ve EPDM contalar
Statik toz boya
Nem ve toza karşı koruma sınıfı
IP 65
Elektriksel güvenlik sınıfı Class I



*Corrosion resistant
aluminum body
Perfect design for cooling
electronic components
Heat and impact resistant
tempered glass
Stainless screws
Silicon and EPDM gaskets
Static powder paint
IP65 water and dust
resistant
Class I electrical safety*

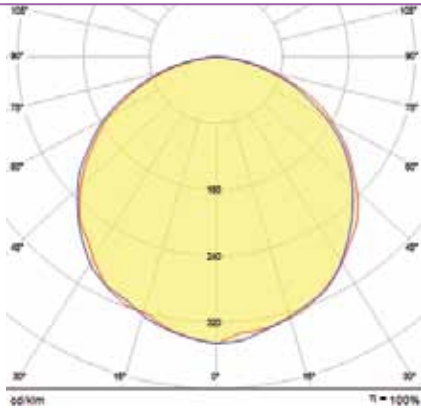
Ürün Adı Product Name	Watt Watt	4000-6500K (lm) 4000-6500K (lm)
SL K PARK	40W	5200
SL K PARK	60W	7800





IP 65 CLASS I

Işık Eğrisi / Light Distribution Curve



Özellikler

DC Akım
PCB Isı İletimi
Giriş Voltajı
Frekans Sınırı
Renk Sıcaklığı
Renksel Geri Verim
Çalışma Sıcaklığı
Nem Çalışma Aralığı
Armatür Verimliliği
LED Verimliliği
Çalışma Ömrü
Koruma Sınıfı

Specification

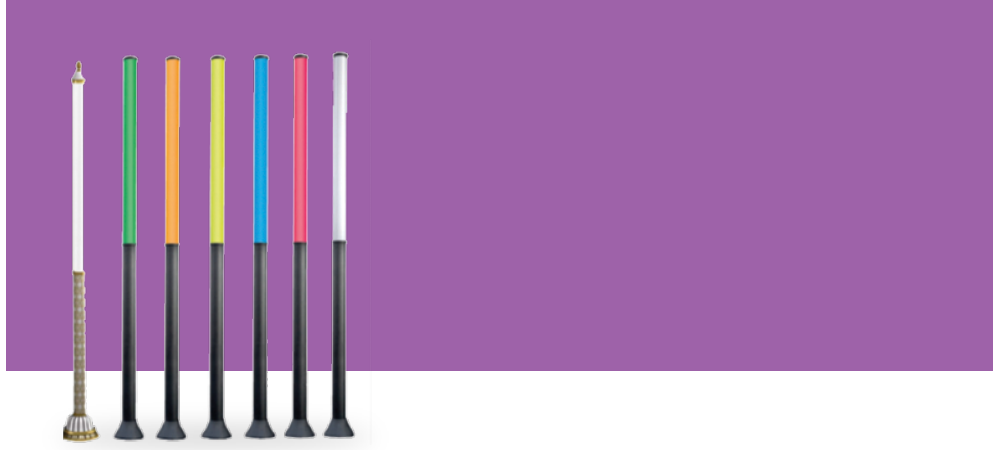
DC Forward Current
PCB Heat Conductivity
Input Voltage
Frequency Range
Color Temperature
Color Rendering Index (CRI)
Temperature of Working Condition
Humidity of Working Condition
Armature Efficiency
LED Efficiency
Working Life
Protection Class

SL K PARK

350,500,700 mA
≥2.7/mK
180-260 VAC
47~63 Hz
3000 – 6500 K
≥70
-35 to + 60 C
0% ~ 95%
100 – 125 (lm/W)
130 – 150 (lm/W)
>50.000 Saat
IP65

LIGHT SABER

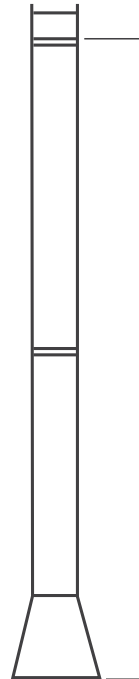
Korozyona dayanıklı alüminyum döküm gövde
Elektronik bileşenleri soğutmak için mükemmel tasarım
Isı ve darbeye dayanıklı temperli cam
Paslanmaz vidalar
Silikon ve EPDM contalar
Statik toz boya
Nem ve toza karşı koruma sınıfı IP 65
Elektriksel güvenlik sınıfı Class I



*Corrosion resistant aluminum cast body
Perfect design for cooling electronic components
Heat and impact resistant tempered glass
Stainless screws
Silicon and EPDM gaskets
Static powder paint
IP65 water and dust resistant
Class I electrical safety*

Ürün Adı	Watt	LED
Product Name	Watt	LED
İŞİN KILICI	50W	RGB

Ø 16.5 cm



100-200-400 cm



IP 65 CLASS I



Ürün Adı

DC Akım
PCB Isı İletimi
Giriş Voltajı
Frekans Sınırı
Çalışma Sıcaklığı
Nem Çalışma Aralığı
Çalışma Ömrü
Armatür Boyu
Üst Gövde
Armatür Camı
Konsol
Gövde
Alt Kaide
Boya
Reflektör Çapı

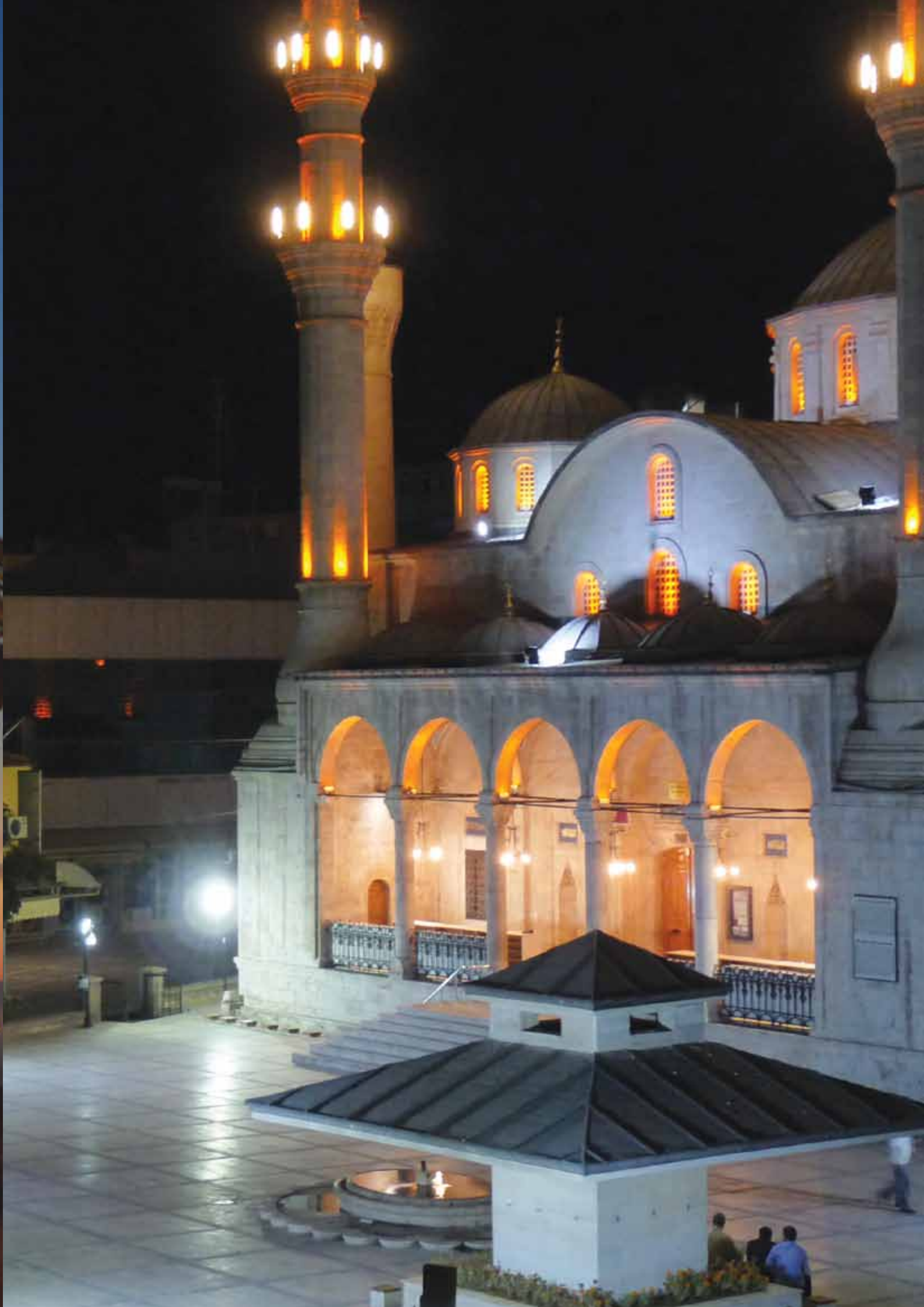
Specification

DC Forward Current
PCB Heat Conductivity
Input Voltage
Frequency Range
Temperature of Working Condition
Humidity of Working Condition
Working Life
Armature Height
Upper Side
Base
Lamp Type
Main Body
Lower Side
Paint
Reflector Diameter

LIGHT SABER

350,500,700 mA
≥2.7/mK
180-260 VAC
47~63 Hz
-35 to + 60 C
0% ~ 95%
>50.000 Saat
RGB LED Uygulama
Çelik Boru
3 mm Polycarbon
Çelik Boru
Alüminyum Döküm
Elektrostatik Toz Boya
Ø80 cm







WALLWASHER
WALLWASHER

WALLWASHER

WALLWASHER

LED Wallwasher'lar %85 enerji tasarrufu ve uzun ömürlü bir yapıya sahip olup, ayrıca 10.000.000 farklı renkte uygulanabilmektedir. Binaları, tarihi yapıları ışık ile boyayarak farklı bir yapıya büründürmekte ve yapıların estetiğini gün yüzüne çıkarmaktadır.

Başlıca kullanım alanları tarihi binalar, oteller, köprüler ve estetik görünümü önemsenen yerlerdir.

LED wallwashers have a %85 energy saving and a long term structure and can be applied in 10.000.000 different colors. It gives a different appearance to the buildings and historical buildings by painting them with light and shows the esthetical aspects.

Main usage areas are historical buildings, hotels, bridges and places with important esthetical appearance.

UYGULAMA ALANLARI / APPLICATION AREAS

- Tarihi Eser Aydınlatması / *Historical Area*
- Dış Cephe Aydınlatması / *Exterior*
- Dekoratif Aydınlatma / *Decorative*
- Park ve Bahçe Aydınlatması / *Adventure Park*

GENEL ÖZELLİKLERİ / GENERAL FEATURES

- Enerji tasarrufu / *Energy saving*
- Hızlı, kolay ve sorunsuz kurulum / *Fast, easy and trouble free installation*
- Bakım gerektirmez / *Maintenance free*
- Yenilikçi ve minimal tasarım / *Innovative and minimal design*
- Yüksek kalite, performans ve parlaklık / *High quality, high performance and luminosity*
- %70'e varan enerji tasarrufu ve uzun ömür / *%70 Energy saving and long life*
- Hızlı iletim, anında ışık / *Fast transmission and immediate response to light*
- Civa içermez / *Mercury-free*
- UV/IR ışınması yoktur / *No UV/IR radiation*



WALLWASHER

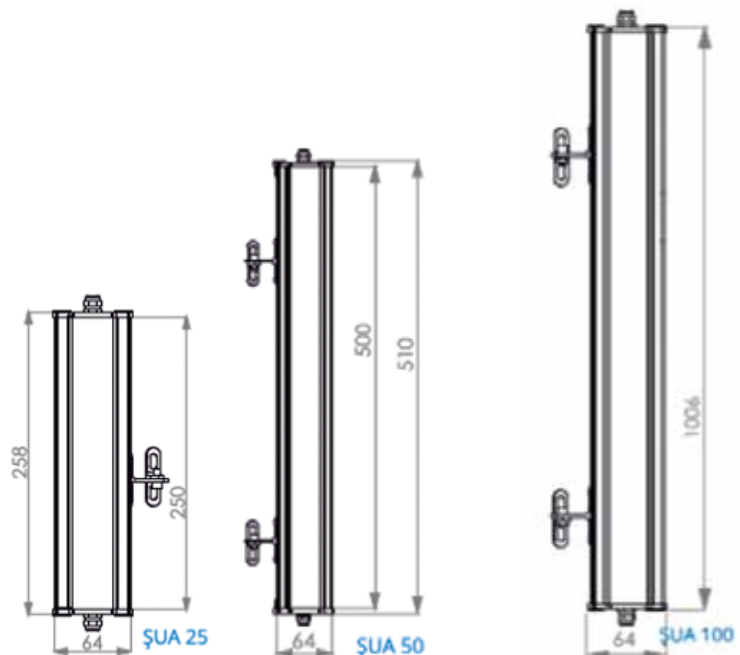
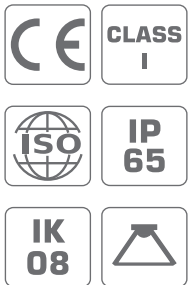
ŞUA

Korozyona dayanıklı alüminyum ekstrüzyon gövde
Elektronik bileşenleri soğutmak için mükemmel tasarım
Isı ve darbeye dayanıklı temperli cam
Paslanmaz vidalar
Silikon ve EPDM contalar
Statik toz boya
Nem ve toza karşı koruma sınıfı IP 65
Elektriksel güvenlik sınıfı Class I



*Corrosion resistant aluminum extrusion body
Perfect design for cooling electronic components
Heat and impact resistant tempered glass
Stainless screws
Silicon and EPDM gaskets
Static powder paint
IP65 water and dust resistant
Class I electrical safety*

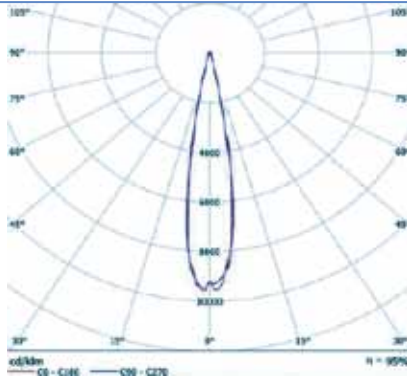
Ürün Adı Product Name	Watt Watt	4500-6500K (lm) 4500-6500K (lm)
ŞUA 25	11W	1430
ŞUA 50	22W	2860
ŞUA 100	44W	5720



IP 65 CLASS I



Işık Eğrisi / Light Distribution Curve



Özellikler

DC Akım
PMMA Lens Verimliliği
Giriş Voltajı
Frekans Sınırı
Renk Sıcaklığı
Renksel Geri Verim
Çalışma Sıcaklığı
Nem Çalışma Aralığı
Armatür Verimliliği
LED Verimliliği
Çalışma Ömrü
Koruma Sınıfı

Specification

DC Forward Current
PMMA Lens Efficiency
Input Voltage
Frequency Range
Color Temperature
Color Rendering Index (CRI)
Temperature of Working Condition
Humidity of Working Condition
Armature Efficiency
LED Efficiency
Working Life
Protection Class

ŞUA 25-50-100

350,500,700,1050mA
≥95%
180-260 VAC
47~63 Hz
3000 - 6500 K
≥70
-35 to + 60 C
0% ~ 95%
105 - 120 (lm/W)
130 - 150 (lm/W)
>50.000 Saat
IP65



SOLAR AYDINLATMA SİSTEMLERİ



*SOLAR ILLUMINATION
SYSTEMS*



TİKA Aracılığı ile
Somali Mogadishu



**SOLAR AYDINLATMA
SİSTEMLERİ**
*SOLAR ILLUMINATION
SYSTEMS*



SOLAR AYDINLATMA SİSTEMLERİ

SOLAR ILLUMINATION SYSTEMS

Solar aydınlatma sistemleri herhangi ek bir enerji sarfiyatı olmadan gerekli aydınlatmayı sağlayarak %100 enerji tasarrufu sağlamaktadır. Yenilenebilir bir enerji kaynağı olması teorik ömrünü sonsuza çıkarmaktadır.

Başlıca uygulama alanları enerji hattının kurulması zor olan yerler:

The solar illumination system allows a %100 energy saving without the necessity of additional energy consumption. The fact that it's a renewable energy sources it's the orical life time is eternal.

Main usage areas the difficult areas to setup an energy line.

UYGULAMA ALANLARI / APPLICATION AREAS

- Cadde, Sokak / Street
- Açık Alan Çevre Aydınlatması / Outdoor - Open Area
- Park Yerleri / Park Areas
- Sanayi Tesisleri / Industry

GENEL ÖZELLİKLERİ / GENERAL FEATURES

- Enerji tasarrufu / Energy saving
- Hızlı, kolay ve sorunsuz kurulum / Fast, easy and trouble free installation
- Bakım gerektirmez / Maintenance free
- Yenilikçi ve minimal tasarım / Innovative and minimal design
- Yüksek kalite, performans ve parlaklık / High quality, high performance and luminosity
- %70'e varan enerji tasarrufu ve uzun ömür / %70 Energy saving and long life
- Hızlı iletim, anında ışık / Fast transmission and immediate response to light
- Civa içermez / Mercury-free
- UV/IR ışınması yoktur / No UV/IR radiation



SOLAR SSL

Korozyona dayanıklı alüminyum gövde
Elektronik bileşenleri soğutmak için
mükemmel tasarım
Isı ve darbeye dayanıklı temperli cam
Paslanmaz vidalar
Silikon ve EPDM contalar
Statik toz boya
Nem ve toza karşı koruma sınıfı
IP 66
Elektriksel güvenlik sınıfı Class I

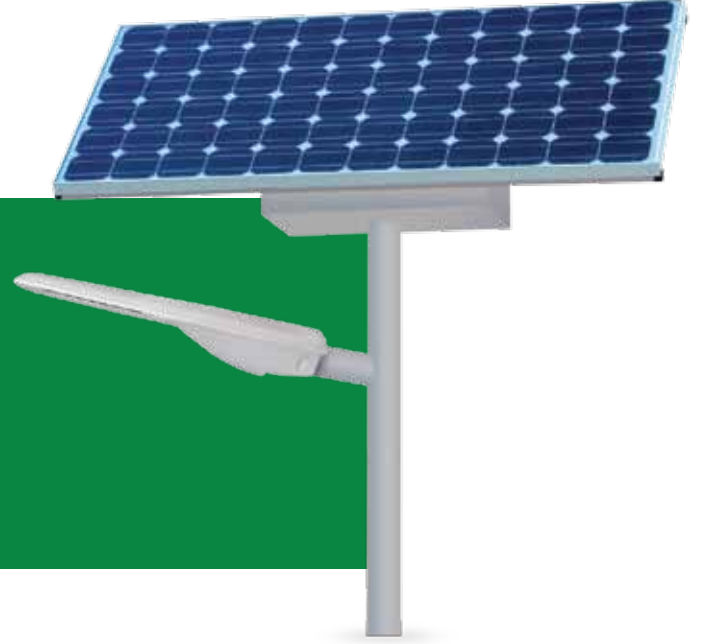


*Corrosion resistant
aluminum body
Perfect design for cooling
electronic components
Heat and impact resistant
tempered glass
Stainless screws
Silicon and EPDM gaskets
Static powder paint
IP66 water and dust
resistant
Class I electrical safety*

Ürün Adı Product Name	Watt Watt	4000-6500K (lm) 4000-6500K (lm)
SSL	30W	3300
SSL	40W	4400
SSL	50W	6600



IP 66 CLASS I



Işık Eğrisi / Light Distribution Curve



Özellikler

DC Akım
PCB Isı İletimi
Giriş Voltajı
Frekans Sınırı
Renk Sıcaklığı
Renksel Geri Verim
Çalışma Sıcaklığı
Nem Çalışma Aralığı
Armatür Verimliliği
LED Verimliliği
Çalışma Ömrü
Koruma Sınıfı
İki Direk Arası Mesafe
Direk Yüksekliği

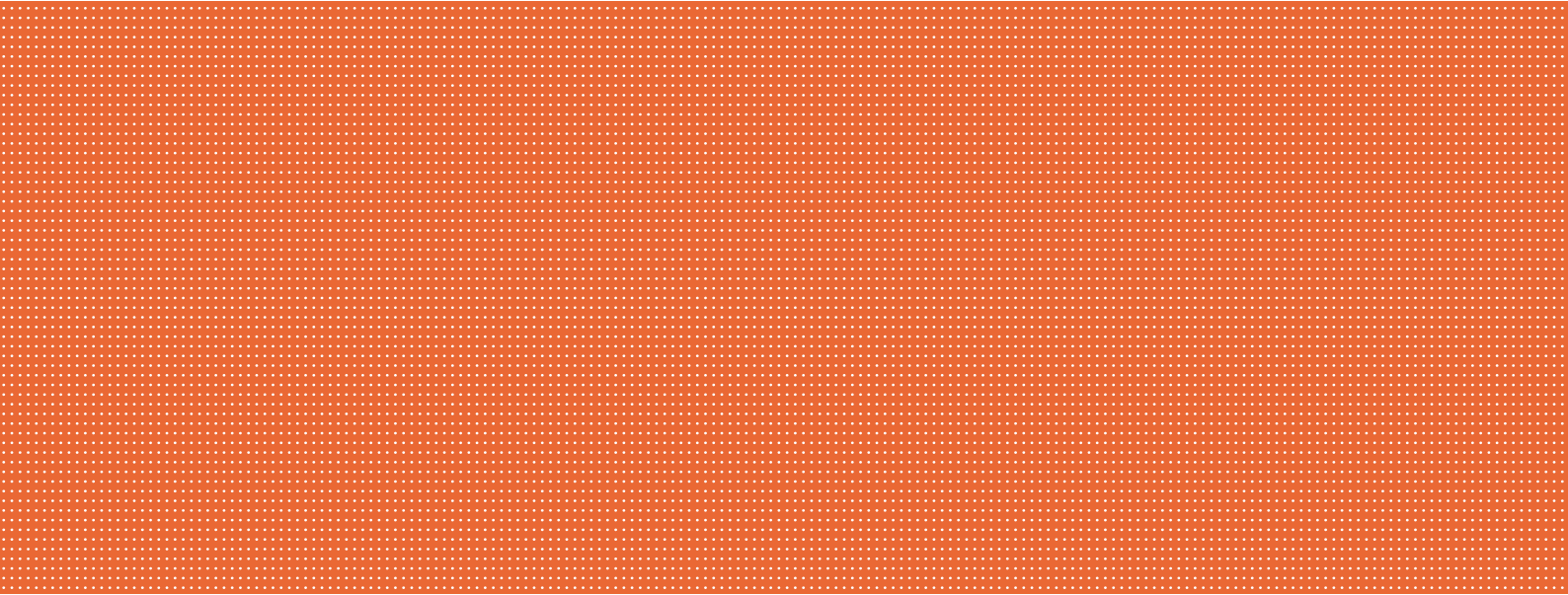
Specification

DC Forward Current
PCB Heat Conducivity
Frequency Range
Color Temperature
Color Rendering Index (CRI)
Temperature of Working Condition
Humidity of Working Condition
Armature Efficiency
LED Efficiency
Working Life
Protection Class
Distance Between Poles
Pole Height

SSL

350,500,700 mA
≥2.7/mK
47~63 Hz
3000 – 6500 K
≥70
-35 to + 60 C
0% ~ 95%
100 – 125 (lm/W)
130 – 150 (lm/W)
>50.000 heures
IP66
15-21 mt
4-6 mt

İÇ MEKAN AYDINLATMASI





*INDOOR
ILLUMINATION*



LED DOWNLIGHT

LED DOWNLIGHT

LED DOWNLIGHT

LED DOWNLIGHT

UYGULAMA ALANLARI / APPLICATION AREAS

- Ofis / Office
- Restoran / Restaurant
- Market / Supermarket
- Otel / Hotel
- Mağazacılık / Store
- Sanayi Tesisleri / Industry
- Hastane / Hospital

GENEL ÖZELLİKLERİ / GENERAL FEATURES

- Enerji tasarrufu / Energy saving
- Hızlı, kolay ve sorunsuz kurulum / Fast, easy and trouble free installation
- Bakım gerektirmez / Maintenance free
- Yenilikçi ve minimal tasarım / Innovative and minimal design
- Yüksek kalite, performans ve parlaklık / High quality, high performance and luminosity
- %70'e varan enerji tasarrufu ve uzun ömür / %70 Energy saving and long life
- Hızlı iletim, anında ışık / Fast transmission and immediate response to light
- Civa içermez / Mercury-free
- UV/IR ışınması yoktur / No UV/IR radiation



LED

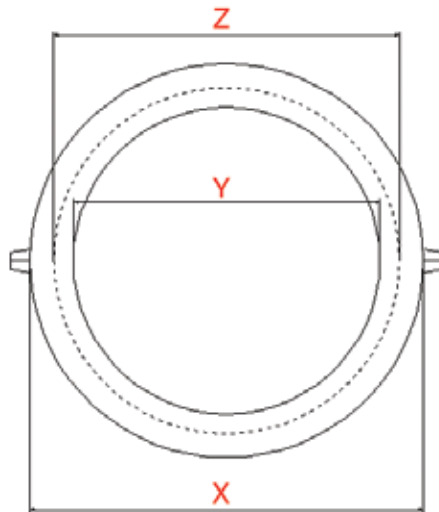
DOWNLIGHT

Korozyona dayanıklı alüminyum gövde
LED bileşenleri soğutmak için
mükemmel tasarım
Isı ve darbeye dayanıklı
akrilik difüzör
Nem ve toza karşı
koruma sınıfı IP 20
Elektriksel güvenlik sınıfı
Class II



*Corrosion resistant
aluminum body
Perfect design for cooling
LED components
Heat and impact resistant
acrylic diffuser
IP20 water and dust
resistant
Class II electrical safety*

Ürün Adı <i>Product Name</i>	Watt <i>Watt</i>	3000K (lm) <i>3000K (lm)</i>	4500-6500K (lm) <i>4500-6500K (lm)</i>
LED DOWNLIGHT	3W	270	280
LED DOWNLIGHT	6W	540	560
LED DOWNLIGHT	9W	810	840
LED DOWNLIGHT	12W	1080	1130
LED DOWNLIGHT	15W	1350	1410
LED DOWNLIGHT	18W	1620	1700

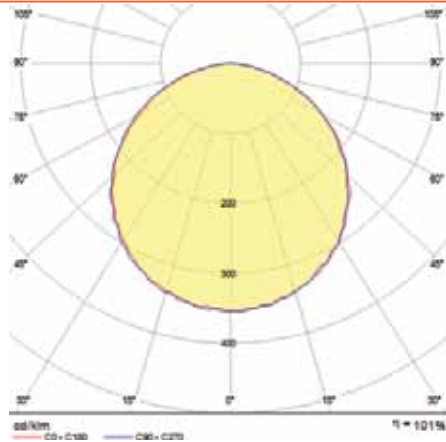


	X	Y	Z
3W	49	87,8	67,4
6W	119,8	83,3	107,2
9W	149,9	106	132
12W	173	129,8	153,5
15W	199	151,8	179,1
18W	225,19	175,4	197,6

IP 20 CLASS II



Işık Eğrisi / Light Distribution Curve



Özellikler

DC Akım
Giriş Voltajı
Frekans Sınırı
Renk Sıcaklığı
Renksel Geri Verim
Çalışma Sıcaklığı
Nem Çalışma Aralığı
Armatür Verimliliği
Çalışma Ömrü
Koruma Sınıfı

Specification

DC Forward Current
Input Voltage
Frequency Range
Color Temperature
Color Rendering Index (CRI)
Temperature of Working Condition
Humidity of Working Condition
Armature Efficiency
Working Life
Protection Class

LED DOWNLIGHT

350mA-1050mA
180-250 VAC
47-63 Hz
3000 – 6500 K
≥80
-35 to + 50 C
0% ~ 95%
85 – 105 (lm/W)
>20.000 Saat
IP20



LED PANEL
LED PANEL

LED PANEL

LED PANEL

UYGULAMA ALANLARI / APPLICATION AREAS

- Ofis / Office
- Restoran / Restaurant
- Market / Supermarkt
- Otel / Hotel
- Mağazacılık / Store
- Sanayi Tesisleri / Industry
- Hastane / Hospital

GENEL ÖZELLİKLERİ / GENERAL FEATURES

- Enerji tasarrufu / Energy saving
- Hızlı, kolay ve sorunsuz kurulum / Fast, easy and trouble free installation
- Bakım gerektirmez / Maintenance free
- Yenilikçi ve minimal tasarım / Innovative and minimal design
- Yüksek kalite, performans ve parlaklık / High quality, high performance and luminosity
- %70'e varan enerji tasarrufu ve uzun ömür / %70 Energy saving and long life
- Hızlı iletim, anında ışık / Fast transmission and immediate response to light
- Civa içermez / Mercury-free
- UV/IR ışınması yoktur / No UV/IR radiation



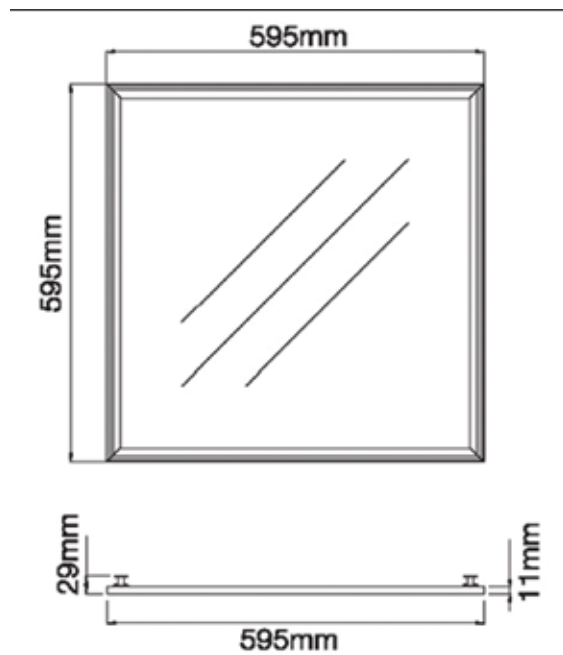
LED PANEL

Korozyona dayanıklı alüminyum ekstrüzyon gövde
LED bileşenleri soğutmak için mükemmel tasarım
Isı ve darbeye dayanıklı akrilik difüzör
Nem ve toza karşı koruma sınıfı IP 20
Elektriksel güvenlik sınıfı Class II



*Corrosion resistant aluminum cast body Perfect design for cooling LED components Heat and impact resistant acrylic diffuser
IP20 water and dust resistant
Class II electrical safety*

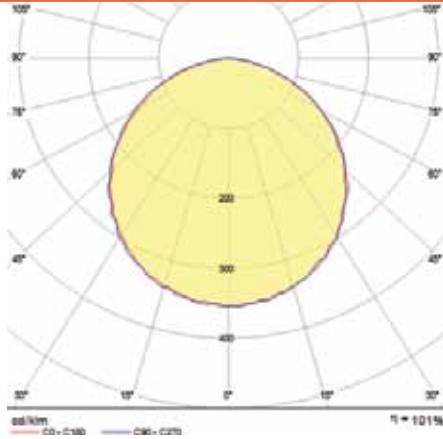
Ürün Adı	Watt	3000K (lm)	4500-6500K (lm)
Product Name	Watt	3000K (lm)	4500-6500K (lm)
LED PANEL	32W	2850	3000



IP 20 CLASS II



Işık Eğrisi / Light Distribution Curve



Özellikler

DC Akım
Giriş Voltajı
Frekans Sınırı
Renk Sıcaklığı
Renksel Geri Verim
Çalışma Sıcaklığı
Nem Çalışma Aralığı
Armatür Verimliliği
Çalışma Ömrü
Koruma Sınıfı
Ağırlık

Specification

DC Forward Current
Input Voltage
Frequency Range
Color Temperature
Color Rendering Index (CRI)
Temperature of Working Condition
Humidity of Working Condition
Armature Efficiency
Working Life
Protection Class

LED PANEL

350mA-1050mA
180-250 VAC
47-63 Hz
3000 – 6500 K
≥80
-35 to + 50 C
0% ~ 95%
85 – 105 (lm/W)
>20.000 Saat
IP20

A modern office interior featuring a series of long, rectangular LED fluorescent light fixtures suspended from the ceiling. The office has a clean, minimalist aesthetic with white desks, a large red curved partition, and a wooden floor. In the background, a person is seated at a desk working. The lighting is bright and even, highlighting the office's design.

LED FLORESAN

LED FLUORESCENT

LED FLORESAN

LED FLUORESCENT

UYGULAMA ALANLARI / APPLICATION AREAS

- Ofis / Office
- Market / Supermarket
- Restoran / Restaurant
- Otopark / Car Park
- Sanayi Tesisleri / Industry
- Hastane / Hospital

GENEL ÖZELLİKLERİ / GENERAL FEATURES

- Enerji tasarrufu / Energy saving
- Hızlı, kolay ve sorunsuz kurulum / Fast, easy and trouble free installation
- Bakım gerektirmez / Maintenance free
- Yenilikçi ve minimal tasarım / Innovative and minimal design
- Yüksek kalite, performans ve parlaklık / High quality, high performance and luminosity
- %70'e varan enerji tasarrufu ve uzun ömür / %70 Energy saving and long life
- Hızlı iletim, anında ışık / Fast transmission and immediate response to light
- Civa içermez / Mercury-free
- UV/IR ışınması yoktur / No UV/IR radiation



LED

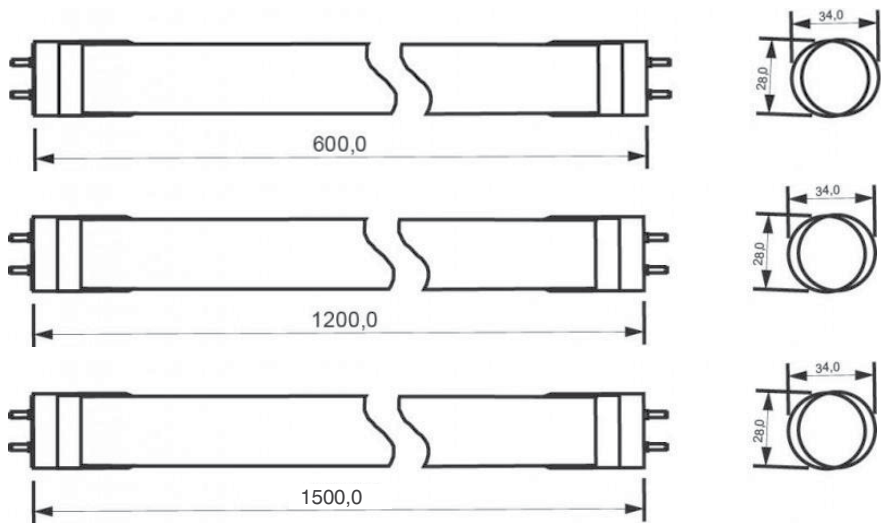
FLORESAN

Isı ve darbeye dayanıklı yüksek geçirgenlikli akrilik difüzör
Nem ve toza karşı koruma sınıfı IP 20
Elektriksel güvenlik sınıfı Class II



*Heat and impact resistant,
highly conductive acrylic
diffuser
IP20 water and dust
resistant
Class II electrical safety*

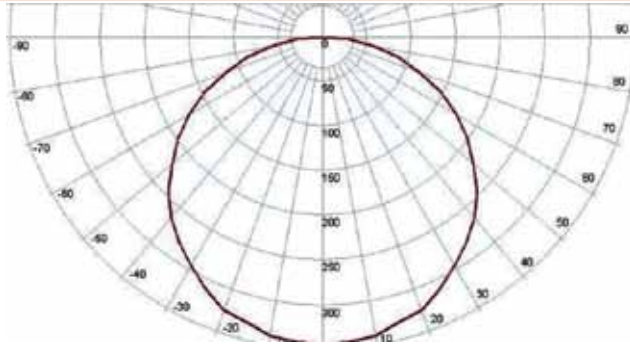
Ürün Adı Product Name	Watt Watt	3000K (lm) 3000K (lm)	4500-6500K (lm) 4500-6500K (lm)
FL LED FLORESAN	9W	900	990
FL LED FLORESAN	18W	1800	2000
FL LED FLORESAN	20W	2000	2200



IP 20 CLASS II



Işık Eğrisi / Light Distribution Curve



Özellikler

Giriş Voltajı
Frekans Sınırı
Renk Sıcaklığı
Renksel Geri Verim
Çalışma Sıcaklığı
Nem Çalışma Aralığı
Armatür Verimliliği
Çalışma Ömrü
Koruma Sınıfı

Specification

Input Voltage
Frequency Range
Color Temperature
Color Rendering Index (CRI)
Temperature of Working Condition
Humidity of Working Condition
Armature Efficiency
Working Life
Protection Class

LED FLORESAN

100-265 VAC
50-60 Hz
3000 – 6500 K
≥80
-35 to + 50 C
0% ~ 95%
100 - 110 (lm/W)
>20.000 Saat
IP20



LED AMPUL
LED LAMP

LED AMPUL

LED LAMP

UYGULAMA ALANLARI / APPLICATION AREAS

- Ofis / Office
- Market / Supermarkt
- Restoran / Restaurant
- Otel / Hotel
- Mağazacılık / Store
- Hastane / Hospital

GENEL ÖZELLİKLERİ / GENERAL FEATURES

- Enerji tasarrufu / Energy saving
- Hızlı, kolay ve sorunsuz kurulum / Fast, easy and trouble free installation
- Bakım gerektirmez / Maintenance free
- Yenilikçi ve minimal tasarım / Innovative and minimal design
- Yüksek kalite, performans ve parlaklık / High quality, high performance and luminosity
- %70'e varan enerji tasarrufu ve uzun ömür / %70 Energy saving and long life
- Hızlı iletim, anında ışık / Fast transmission and immediate response to light
- Civa içermez / Mercury-free
- UV/IR ışınması yoktur / No UV/IR radiation

Ürün Adı Product Name	Watt	3000K (lm) 3000K (lm)	4500-6500K (lm) 4500-6500K (lm)
LED AMPUL	3W	270	270
LED AMPUL	7W	560	630
LED AMPUL	9W	720	810
LED AMPUL	12W	960	1080

Özellikler

Giriş Voltajı
Frekans Sınırı
Renk Sıcaklığı
Renksel Geri Verim
Çalışma Sıcaklığı
Nem Çalışma Aralığı
Armatür Verimliliği
Çalışma Ömrü
Ağırlık

Specification

Input Voltage
Frequency Range
Color Temperature
Color Rendering Index (CRI)
Temperature of Working Condition
Humidity of Working Condition
Armature Efficiency
Working Life
Protection Class

LED AMPUL

100-265 VAC
50-60 Hz
3000 – 6500 K
≥80
-35 to + 50 C
0% ~ 95%
85 – 90 (lm/W)
>20.000 Saat
IP20



A modern living room with a white sectional sofa, a patterned rug, and recessed ceiling lighting. The room features a large window with sheer curtains, a wooden floor, and a staircase with a glass railing in the background. The text "LED LINE" is overlaid on the image in a white font on an orange background.

LED LINE

LED LINE

LED LINE

LED LINE

UYGULAMA ALANLARI / APPLICATION AREAS

- Ofis / Office
- Restoran / Restaurant
- Otel / Hotel
- Mağazacılık / Store
- Dış Cephe Görsel Uygulamaları / Exterior Visual Applications

GENEL ÖZELLİKLERİ / GENERAL FEATURES

- Enerji tasarrufu / Energy saving
- Hızlı, kolay ve sorunsuz kurulum / Fast, easy and trouble free installation
- Bakım gerektirmez / Maintenance free
- Yenilikçi ve minimal tasarım / Innovative and minimal design
- Yüksek kalite, performans ve parlaklık / High quality, high performance and luminosity
- %70'e varan enerji tasarrufu ve uzun ömür / %70 Energy saving and long life
- Hızlı iletim, anında ışık / Fast transmission and immediate response to light
- Civa içermez / Mercury-free
- UV/IR ışınması yoktur / No UV/IR radiation



Ürün Adı Product Name	Watt	4500-6500K (lm)
LDL	30W	475
LDL	60W	950
LDL	90W	1900

Özellikler

DC Akım
PCB Isı İletimi
Giriş Gerilimi
Frekans Sınırı
Renk Sıcaklığı
Renksel Geri Verim
Çalışma Sıcaklığı
Nem Çalışma Aralığı
Armatür Verimliliği
LED Verimliliği
Çalışma Ömrü
Koruma Sınıfı

Specification

DC Forward Current
PCB Heat Conductivity
Input Voltage
Frequency Range
Color Temperature
Color Rendering Index (CRI)
Temperature of Working Condition
Humidity of Working Condition
Armature Efficiency
LED Efficiency
Working Life
Protection Class

LED LINE

350,500,700 mA
≥2.7/mK
12 VDC
47~63 Hz
3000 – 6500 K
≥80
-35 to + 60 C
0% ~ 95%
100 – 125 (lm/W)
130 – 150 (lm/W)
>20.000 Saat
IP20 / IP67



LED EKKRAN

LED DISPLAY



DIŐ MEKAN 10MM LED EKRAN

OUTDOORS 10MM LED SCREEN

YENİ NESİL LED EKRAN

NEW GENERATION LED SCREEN

- Tüm ekran fonksiyonlarını, ekran durumunu ve hataları gerçek zamanlı izleme ve uyarı sistemi
- *Ability to monitor all screen functions, display status and errors in real-time,*
- DıŐ mekan led ekran uygulamaları Mükemmel parlaklık ve görüntü kalitesi
- *Outdoors LED screen applications,*
- DıŐ mekan ekranlar için kısa mesafeden izleme ve daha net görüntü
- *Perfect brightness and display quality,*
- Mükemmel yekpare görüntü veren geliştirilmiş bütünleşik yapı
- *Visible from a short distance and better visuals for outdoor screens*
- Ekoenerji modu! Çok düşük enerji tüketimi
- *Eco-energy module, Very low energy consumption,*
- Kolay montaj/demontaj sağlayan geliştirilmiş modüler sistem
- *Advance modular system offering ease of mount/dismount*

P10 mm / SMD / 650 nit / Energy Saver / Smart Screen Options / Light Options / Full HD Support

DİĞER UYGULAMA ÖRNEKLERİ

EXAMPLES OF OTHER APPLICATIONS

Bursa E.Ü.A.Ş Doğalgaz Kombine Çevirim Santrali.
Soğutma Bacaları Dekoratif RGB Aydınlatması

*BURSA E.P. INC. Natural Gas Cycle Plant Cooling Flue
Lighting Project*

Mükemmel Renk Uyumu
Perfect Color Matching

Homojenize Renk Efektü
Homogenized Color Effect

Mühendislik Tasarım
Engineering Design

Özel Açılı LENS Dereceleri
Special Angle LENS Degrees

RGB Kontrol/DMX
RGB Kontrol / DMX

Mekanik Çözüm
Mechanical Solutions

Gerekli Olan RGB Aydınlatma Çözümü
The Required RGB Lighting Solution



DİĞER UYGULAMA ÖRNEKLERİ

EXAMPLES OF OTHER APLICATIONS



Bursa E.Ü.A.Ş Doğalgaz Çevirim
Santralleri Projesi

*BURSA E.P. INC. Natural Gas Cycle
Plant Cooling Flue Lighting Project*

DİĞER UYGULAMA ÖRNEKLERİ

OTHER APPLICATIONS EXAMPLES

Dekoratif Aydınlatma Decorative Illumination



Endüstriyel Aydınlatma Industrial Lighting



Projektörler Projectors



DİĞER UYGULAMA ÖRNEKLERİ

OTHER APPLICATIONS EXAMPLES

Solar Aydınlatma Sistemleri

Solar Illumination System



Sokak Armatürleri

Street Armatures



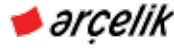
Bilboard Aydınlatma

Billboard Lighting



REFERANSLARIMIZ

OUR REFERENCE



REFERANSLARIMIZ

OUR REFERENCE



KAPTAN DEMİR ÇELİK
ENDÜSTRİ ve TİCARET A.Ş.





Serhat Yapı Turizm San. Tic. Ltd. Şti.

Ekşiođlu Mah. Turgut Özal Cad. No: 181 - A Çekmeköy / İSTANBUL
Tel: +90 216 580 85 70 - 307 97 77 (pbx) • Fax: +90 216 307 97 37
info@elisolar.com • info@ledlux.com.tr

www.elisolar.com • www.ledlux.com.tr